

演台： LCG-3011-□□、LCG-3011C-□□、LCG-3021-□□、LCG-3021C-□□

司会者台： LCG-3051-□□、花台： LCG-3031-□□

#### 保証の明細付

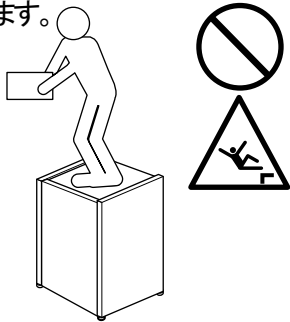
この度はイトーキ製品をお買い上げいただき誠にありがとうございます。この説明書は製品の使い方と、ご使用上の注意を記載しています。お読みになったあとも、いつもそばに置いて、わからない時にご再読ください。また、製品をほかの方に渡す時には、必ずこの取扱説明書を一緒にお渡しください。

## 1 安全上の注意事項

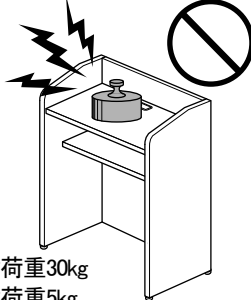
製品を安全に正しくお使いいただくため、必ずお守りください。

⊘ このマークは禁止行為を表わします。 Ⓜ このマークは行為の指示を表わします。

**警告** 本体に乗ったり腰を掛けたりしないでください。転倒してけがをすることがあります。

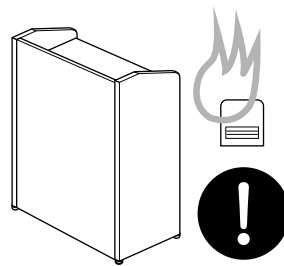


**警告** 耐荷重以上の物を載せないでください。物の落下や製品の変形によりけがをすることがあります。



天板の耐荷重30kg  
棚板の耐荷重5kg  
(全体的に等しく載せた場合)

**警告** ストーブなどの熱器具から離して使ってください。本体が過熱してやけどをしたり、火事になることがあります。



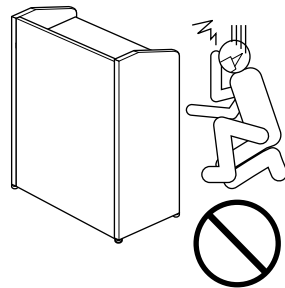
**注意** ボルトやネジがゆるんだままで使わないでください。本体が壊れてけがをすることがあります。



**注意** 解体・改造をしないでください。本体が破損してけがをすることがあります。



**注意** 居室換気をせずに使わないでください。シックハウス症の原因になることがあります。



**注意** (キャスター付き) 使用時は必ずキャスターをロックしてください。転倒してけがをすることがあります。

**注意** (キャスター付き) 移動中の段差などの障害物に注意してください。脚部やキャスターの破損、変形の原因となります。

#### 必要換気量の求め方

$$\text{必要換気量} = \frac{20 \times \text{居室の床面積}(\text{m}^2)}{\text{1人当たりの占有面積}(\text{m}^2)}$$

(m<sup>3</sup>/h)

【建築基準法に基づく方法  
オフィス内における換気量算出の一例です。】

(注1) 上式の「20」は20(m<sup>3</sup>/h・人)の意味ですが、この根拠は成人男性が静かに座しているときのCO<sub>2</sub>排出量に基づいた必要換気量です。  
(注2) 居室では1人当たりの占有面積が10(m<sup>2</sup>)を超える場合は、10(m<sup>2</sup>)とします。

#### 注意の種類の規定

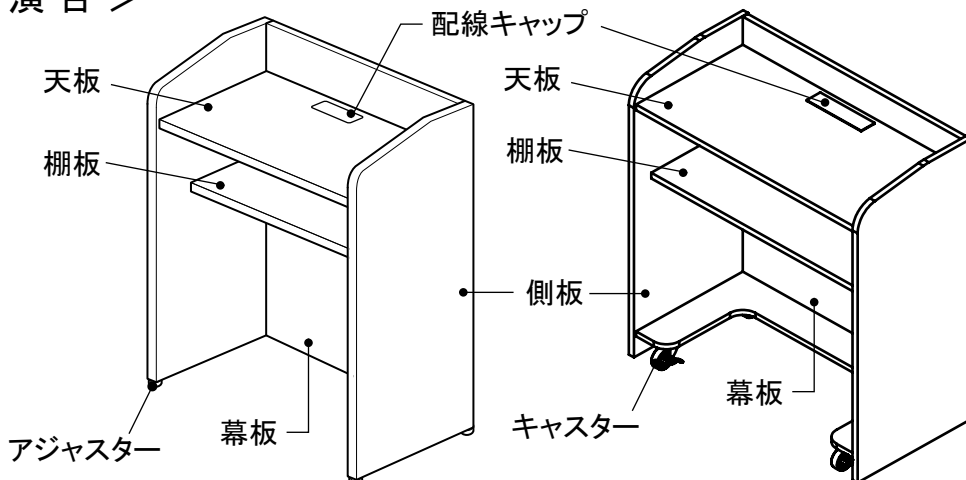
一般社団法人日本オフィス家具協会(JOIFA)による次のような危険性の規定に基づいています。

**警告** 取り扱いを誤ると死亡または重症を負う可能性があります。

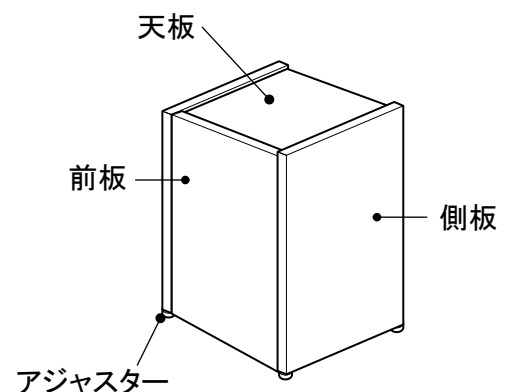
**注意** 取り扱いを誤ると傷害または物的損害が発生する可能性があります。

## 2 各部の名称

### < 演台 >



### < 花台 >



### 3 ⚠️ 使用上の注意事項

- ⊗ 物を載せた状態での移動はしないでください。
- ⊗ 硬い物をぶつけたりしないでください。表面の剥がれ、破損、けがの原因になります。
- ⊗ 傾斜した床面で使用しないでください。転倒、破損の原因になります。
- ⊗ エアコンなどの風が直接当たるところでのご使用は避けてください。変形、破損の原因になります。
- ⊗ 極端に寒いところ、乾燥したところ、多湿などところでのご使用は避けてください。変形、破損の原因になります。
- ❗ ビス、ボルト等のゆるみが生じた場合、必ず締め直してご使用ください。定期的な確認をおすすめいたします。
- ❗ 製品の購入当初は化学物質の発散の多い事があります。しばらくの間は、換気や通風を十分に行うように心がけてください。室内の換気が十分に行われないと室内化学物質濃度が高まり、健康に影響を及ぼすことがあります。
- ❗ 室内著しく高温多湿になる場合(温度28℃、相対湿度50%超が目安)には、窓を閉め切らないようにするか強制換気を行ってください。室内の換気が十分に行われないと室内化学物質濃度が高まり、健康に影響を及ぼすことがあります。
- ❗ 製品上に水などをこぼしたときは、速やかに拭きとってください。フクレや縁材剥がれの原因になります。
- ⊗ 直射日光が当たるところでのご使用は避けてください。変形・変色などの原因になります。
- ❗ ストープなどの熱器具から離してお使いください。過熱して変形・変質の原因になります。

#### 水平に設置してください

フロアに凹凸があるときはそのまま置かないでください。故障やガタツキの原因になることがあります。アジャスターでレベルを調整して水平に設置してください。

#### 積載物に重量制限があります

天板・棚板には耐荷重以上の物を載せないでください。本体の転倒や故障の原因になります。

■天板・棚板の耐荷重  
(全体面に等しく載せた場合)

天板	30kgまで
棚板	5kgまで

## 4 点検・お手入れ

### 点検

●ネジのゆるみ  
使用中にボルトやネジのゆるみによるガタツキが生じた場合は締めなおしてください。

⚠️ **注意** ボルトやネジがゆるんだままで使用すると、本体が壊れてけがをすることがあります。

### お手入れ

- 通常のお手入れ  
柔らかい布で乾拭きしてください。
- ひどく汚れた場合  
中性洗剤を薄めた液を柔らかい布に浸し、よく絞って拭き取り、その後乾いた柔らかい布で十分に乾拭きしてください。



### 品質表示

「家庭用品品質表示法」による表示

項目	機種	LCG-301	LCG-302	LCG-305	LCG-303
寸法 (単位mm)	幅	1200	900	500	480
	奥行	450	450	400	450
	高さ	1000	1000	1100	700
重量(単位kg)		26.0	22.0	17.0	12.5
表面材	天板	高圧メラミン化粧板			
	本体・棚	強化紙ボード			
エッジ材	天板	ABS樹脂			
	本体・棚	ABS樹脂			
アジャスター		ポリエチレン樹脂			
キャスター		金属(鋼)／ナイロン			
配線キャップ		ABS樹脂成型品			

## 保証の明細

この度はイトーキ製品をお買い上げいただき、誠にありがとうございます。お使いの弊社製品が、取扱説明書・本体添付のラベル等の注意書による正常な使用状態のもとで故障した場合、下記保証期間をご参照のうえ、お買い求め先の販売店へご連絡ください。

### ■保証項目

●保証期間は、「一般社団法人日本オフィス家具協会(JOIFA)」のガイドラインに準拠して、お買い上げの日から下記の年限とさせていただきます。

1年保証	外観表面仕上げ	塗装・樹脂パーツの変色及び褪色・摩耗
2年保証	機能	アジャスター、キャスター
3年保証	構造部材	主材の変形・割れ・破損、化粧板の浮き・割れ

※保証項目は、各種共通とさせていただきます。  
●保証期間経過後の修理につきましては、有償とさせていただきます。

### ■保証書の発行

別途、保証書がご入用の場合は、お買い求め先の販売店にお申し付けください。

### ■保証対象外の場合

- 火災・天災による故障の場合。
- 改造またはご使用者の責任に帰すると認められる故障の場合。

### ■部品の保有期間について

●補修用性能部品の最低保有期間は製造打ち切り後5年です。  
※仕様については予告なしに変更する場合があります。

■製品と修理(修理の範囲・修理に必要な期間)に関するお問い合わせ  
イトーキお客様相談センター ☎ 0120-164177 🌐 <https://www.itoki.jp/>

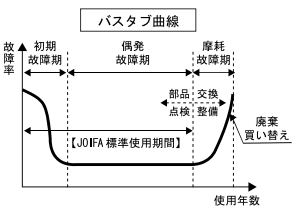
### ■取扱説明書を紛失した場合

イトーキお客様相談センター、またはお買い求め先の販売店にお申し付けください。

### ■JOIFA標準使用期間について

標準使用期間: 10年(注意喚起が目的で、耐用年数や保証期限ではありません。)

改正消費生活製品法の主旨に合わせ、一定期間の使用条件(注)で、安全支障なく使用できる期間として、自主的に『標準使用期間』を設定致しました。この期間は製品の無償保証期間とは異なります。通常製品は右のバスタブ曲線が示すようにこの期間を末期から経年劣化などによる故障が増大することが考えられます。その場合に部品交換で継続使用いただくか、ご使用に耐えない場合には買い換えをお勧めさせていただく場合があります。また、定期点検の頻度を上げることをお勧めさせていただくことがあります。



### ■製品の廃棄について

不要となった製品の廃棄は、法令によりお客様が適切に処理する責任があります。廃棄の際は法令に従った適切な廃棄処理をお願いいたします。ご不明な点はこちらでご相談ください。