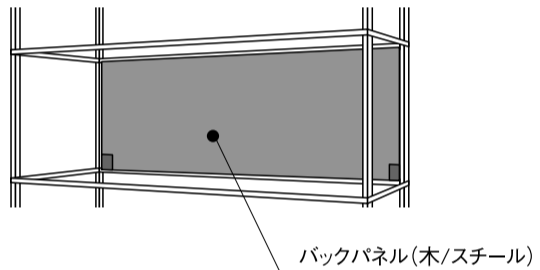
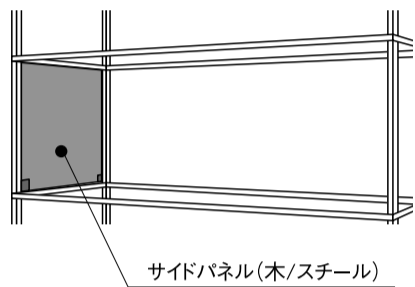
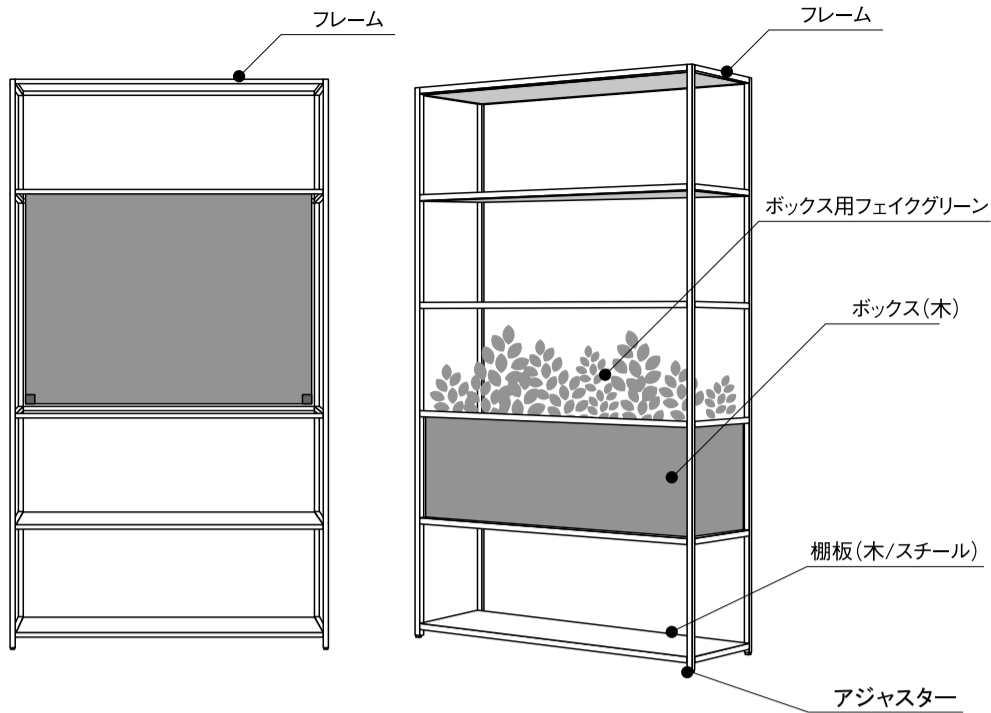
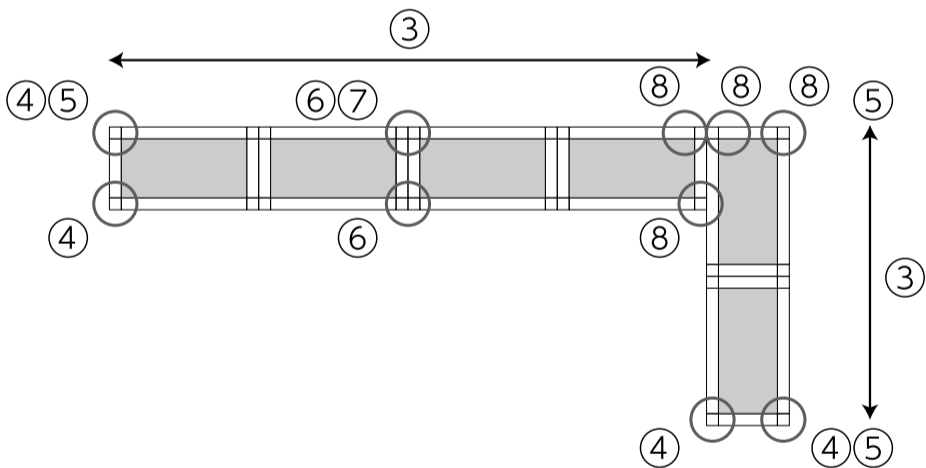


3 各部の名称



3. L字連結の場合

※【H1306以下の場合】床固定、壁固定は不要です。



■ L字連結に必要な金具

- ・床固定金具：両端計4点(④)と、L字連結側左右端計4点(⑧)
- ・壁固定金具：壁面両端計2点、L字全てが壁面に設置する場合計3点(⑤)

5 点検・お手入れ

点検

⚠️注意 ネジのゆるみ

使用中にビス・ボルトのゆるみが生じた場合は必ず締めなおしてください。
ビス・ボルトがゆるんだまま使用すると本体が壊れてけがをすることがあります。

お手入れ



お手入れの際には、アルコール、次亜塩素酸、シンナー、ベンジン、化学雑巾などは使用しないでください。変色したり、風合いが変わってしまう場合があります。



通常のお手入れ

乾いた柔らかい布で乾拭きしてください。

ひどく汚れた場合

薄めた中性洗剤で拭き取り、洗剤が残らないように水拭きした後、乾いた柔らかい布で乾拭きしてください。



4 レイアウトの際の注意事項

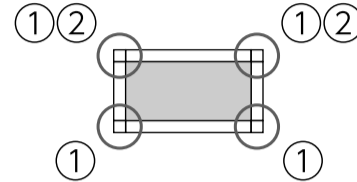
レイアウトするには、転倒を防止するため以下に記載する条件にしたがってください。

安全に正しくご使用いただくため、お客様ご自身での移設やレイアウト変更はしないでください。
組立て・施工が不十分ですと、製品が破損・転倒する恐れがありますので、移設やレイアウト変更の際には、必ずお買い上げ販売店にご相談ください。

⚠️警告 下記事項を守って設置してください。重大な事故につながる恐れがあります。

- ・窓やガラスパーティションの前にレイアウトしないでください。
- ・【H1721以上のシェルフを含むレイアウトの場合】家具の転倒を防止するため、下記事項を守って設置してください。
- ・据付けに際しては、湿気の多いところを避け、ユニットシェルフを水平に保つために必要な措置を講じてください。

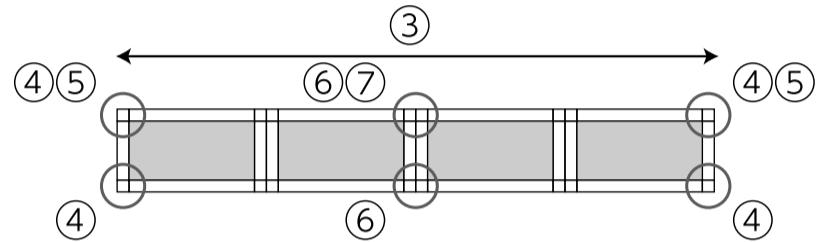
1. 一台設置の場合



■ 設置に必要な金具

- ・床固定金具：4点(①)
- ・壁固定金具：2点(②)

2. 直線連結の場合



■ 直線連結の最大連数

- ・10連まで(③)

■ 2連以内の直線連結に必要な金具

- ・床固定金具：左右端4点(④)
- ・壁固定金具：左右計2点(⑤のいずれか)

■ 3連以上の直線連結に必要な金具

- ・床固定金具：左右端計4点(④)と、シェルフ2台につき4点になるように固定(⑥)
- ・壁固定金具：左右計2点(⑤)と、シェルフ2台につき2点になるように固定(⑦で示す箇所のいずれかのフレーム)

6 主要部位と材質・表面仕上

部位	主な材質	表面仕上げ	寸法		
			奥行き:D	幅:W	高さ:H
フレーム	金属<鋼>	ポリエステル樹脂塗装	450	900	476
				1200	891
					1306
					1721
					2136
ディスプレイ設置用フレーム	金属<鋼>	ポリエステル樹脂塗装	450	900	1306
				1200	1721
					2136
システム収納上フレーム	金属<鋼>	ポリエステル樹脂塗装	450	900	435
					850
アジャスター	金属<鋼>	ポリエステル樹脂塗装			
スチール棚板	金属<鋼>	ポリエステル樹脂塗装	412	900	
				1200	
木棚板	パーティクルボード	メラミン化粧板	412	900	1306
				1200	1721
					2136
サイドスチールパネル	金属<鋼>	ポリエステル樹脂塗装	412		396
サイド木パネル	パーティクルボード	メラミン化粧板	412		396
バックスチールパネル	金属<鋼>	ポリエステル樹脂塗装		900	396
				1200	
バック木パネル	パーティクルボード	メラミン化粧板		900	396
				1200	
ボックス	パーティクルボード	メラミン化粧板	404	426	208
				576	392
				855	
				1155	

「家庭用品質表示法」に基づく表示