

その他

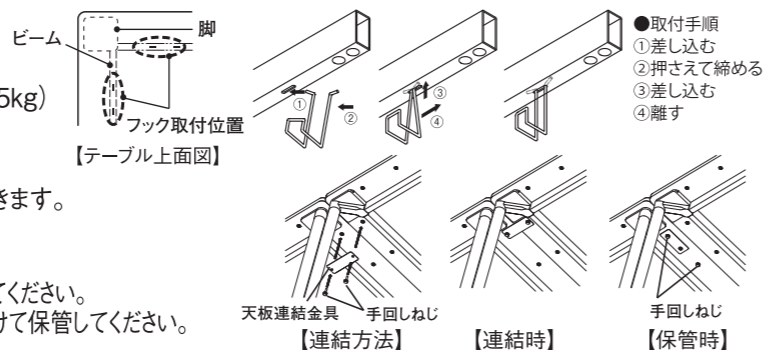
■フック 2個入り(オプション)

ビームに取り付けてかばんなどを引っ掛けることができます。(耐荷重5kg)
各脚付近に、4箇所の取り付け穴があります。

■天板連結金具 2個入り(オプション)

天板連結金具と手回しねじで、テーブル同士を連結することができます。
(グループテーブル、パーソナルテーブルのみ)

- ① 連結して使用する際は、必ず1辺につき2箇所を連結してください。
- ② テーブルを移動させる場合は、必ず連結金具をはずした状態で移動させてください。
- ③ 連結をしない時は、手回しねじをなくさないよう片側の天板裏面に取り付け保管してください。
- ④ 手回しねじが緩んでいる場合は、締めてご使用ください。



5 お手入れ

■テーブル

通常のお手入れ / 柔らかい布で乾拭きしてください。
ひどく汚れた場合 / 中性洗剤を薄めた液を柔らかい布に浸し、よく絞って拭き取り、その後乾いた柔らかい布で十分に乾拭きしてください。

- ⊖ ベンジン、シンナー、アルコール類、化学ぞうきんは使わないでください。表面の変色などの原因になります。

■パネル

【布地のお手入れ】

通常のお手入れ / 布部を乾いた柔らかい布で乾拭きし、ほこりを取り除いてください。
ひどく汚れた場合 / お買い求め先の販売店までご連絡ください。

【アクリルのお手入れ】

通常のお手入れ / 柔らかい布で軽く乾拭きしてください。
ひどく汚れた場合 / 中性洗剤で薄めた液を柔らかい布に浸し、よく絞って拭き取ってください。
⊖ 布で強くこすらないでください。表面に細かいスリキズができる恐れがあります。

6 故障かな?と思ったら

不具合	原因	処置
テーブルがガタつく	ビス、ボルトが緩んでいる。	ビス、ボルトを締めなおしてください。
	アジャスター及びキャスターが浮いている。	アジャスター及びキャスターを調節してください。

⚠ 以上の処置をしても直らない場合は、お買い求め先の販売店、またはイトーキお客様相談センターまでご連絡をお願いいたします。

7 品質表示

■テーブル

項目	機種	グループテーブル		パーソナルテーブル		ミーティングテーブル		異型テーブル				ハイテーブル	
		角型	円型	角型	120°型	角型	円型	アップル型	台形型	三角型	ペアー型	角型	円型
寸法 (単位:mm)	幅	1200/1300/1400 1500/1600/2400	1200/1300/ 1400/1500	1200/1300/1400/ 1500/1600	1200	600/750/900/ 1200/1500/1800	900	1050	1200/1500	1400	1650	750/900 1200/1500/1800	900/1200
	奥行き	1200/1300/1400 1500/1600	1200/1300/ 1400/1500	600/650/700/ 750/800	1200	600/750/900	900	956	520/650	735	1050	600/750/900 1200	900/1200
	高さ	720											850/1000
構造材	天板表面	メラミン樹脂											
	天板基材	パーティクルボード											
	棒脚	金属(鋼)(アルミ)											
	ビーム	金属(鋼)											
	配線ユニット	ABS樹脂											
	配線ダクト	金属(鋼)											
アジャスター	ポリプロピレン												
キャスター	ポリアミド+ABS樹脂												
表面仕上げ	ポリエステル樹脂/アクリル樹脂塗装												

「家庭用品品質表示法」に基づく表示

■オプション

項目	機種	机上フロントパネル	フロントパネル	エンドパネル	机上サイドパネル	スタンドパネル(クロス)	スタンドパネル(アクリル)	幕板(アクリル)	幕板(クロス)
寸法 (単位:mm)	幅	1200/1300/1400 1500/1600	1200/1300/1400/ 1500/1600	600/650/700/750/800/ 1200/1300/1400/1500/1600	600/700	570/670/770	570/670/770	1000/1200	1200/1300/1400/1500 1600/1800
	奥行き	32			22		5	3	20
	高さ	320	720		320		320	312	500
構造材	表面材	パーティクルボード			MDF		アクリル	アクリル	MDF
	枠材	金属(アルミ)			-		金属(アルミ)(フロント用のみ)	-	-
	芯材	ペーパーハニカム			-		-	-	-
表面仕上げ	布地	ポリエステル(再生54%)			ポリエステル(再生54%)		-	-	ポリエステル(再生54%)

(「家庭用品品質表示法」に基づく表示)

保証の明細

この度はイトーキ製品をお買い上げいただき、誠にありがとうございます。お使いの弊社製品が、取扱説明書、本体添付のラベル等の注意書による正常なご使用状態のもとで故障した場合、下記保証期間をご参照のうえ、お買い求め先の販売店へご連絡ください。転居されたり、贈り物でいただいた物の修理等でお困りの場合には下記イトーキお客様相談センターへご相談ください。

■保証項目

- 保証期間は、「一般社団法人日本オフィス家具協会(JOIFA)」のガイドラインに準拠して、お買い上げの日から下記の年限とさせていただきます。

1年	外観・表面仕上げ	塗装及び樹脂部品の変・褪色、レザー・クロスの摩耗
2年	機構部・可動部	引出し・スライド機構、扉の開閉・錠前・昇降機構などの故障
3年	構造体	強度・構造体にかかわる破損

- 保証期間経過後の修理については、有償とさせていただきます。
- ※保証項目は、各機種共通とさせていただきます。

■保証書の発行

別途、保証書をご入用の場合は、お買い求め先の販売店にお申しつけください。

■保証対象外の場合

- 火災・天災による故障の場合。
- 改造またはご使用者の責任に帰すると認められる故障の場合。

■部品の保有期間について

- 補修用性能部品の最低保有期間は製造打ち切り後5年間です。
- ※仕様については予告なしに変更する場合があります。

■製品と修理(修理の範囲・修理に必要な期間)に関するお問い合わせ
イトーキお客様相談センター ☎0120-164177 🌐https://www.itoki.jp

■製品の廃棄について

不要となった製品の廃棄は、法令によりお客様が適切に処理する責任があります。廃棄の際は法令に従った適切な廃棄処理をお願いいたします。ご不明な点はこちらでご相談ください。

ITOKI

明日の「働く」を、デザインする。

We Design Tomorrow We Design WORK-Style

ActiveField®

アクティブフィールド®

取扱説明書

保証の明細付

グループテーブル

パーソナルテーブル

ミーティングテーブル

異形テーブル

ハイテーブル

オプション



この度はイトーキ製品をお買い上げいただき誠にありがとうございます。この説明書は製品の使い方と、ご使用上の注意を記載しています。お読みになったあとも、いつもそばに置いて、わからない時にご再読ください。また、製品をほかの方に渡す時には、必ずこの取扱説明書を一緒にお渡しください。

L N D E X

1. 安全上の注意事項 P.2
 2. 使用上のご注意 P.2
 3. 各部の名称 P.3
 4. ご使用方法 P.3
 5. お手入れ P.4
 6. 故障かな?と思ったら P.4
 7. 品質表示 P.4
- 保証の明細 P.4

1 安全上の注意事項

このマークは禁止行為を表します。

- △注意** 耐荷重以上の物を載せないでください。物の落下や製品の変形により、けがをすることがあります。
- △警告** 本体の上に乗ったり腰かけしないでください。転倒してけがをすることがあります。
- △注意** ビスやボルトが緩んだまま使わないでください。本体が壊れてけがをすることがあります。
- △注意** 改造しないでください。本体が破損してけがをすることがあります。
- △警告** ストープなどの熱器具から離して使ってください。本体が過熱してやけどをしたり、火事になることがあります。

このマークの行為の指示を表します。

- △警告** デスクコンセントをお使いになる場合は、コンセントに水、異物、ゴミが入らないようにしてください。電気ショートによって発火することがあります。
- △注意** 居室の換気をせずつけないでください。シックハウス症の原因になることがあります。
- △注意** 使用時は必ずキャスターをロックしてください。転倒してけがをすることがあります。

注意の種類の規定
一般社団法人日本オフィス家具協会 (JOIFA) による次のような危険性の規定に基づいています。

- △警告** 取り扱いを誤ると死亡または重傷を負う可能性があります。
- △注意** 取り扱いを誤ると傷害または物的損害が発生する可能性があります。

必要換気量の求め方
必要換気量 = 20 × 居室の床面積 (m²) / 1人当りの占有面積 (m²) (m³/h)

建築基準法に基づいた方法
オフィス内における換気量算出の一例です。
【注1】上記の「20」は20 (m³/h) 人の意味で、この数値は人員数が簡単に算出できる程度の換気量算出のための必要換気量です。
【注2】居室で1人当りの占有面積が10 (m²) 程度ある場合は、10 (m²) 以下

2 使用上のご注意

- このマークは禁止行為を表わします。このマークの行為の指示を表わします。
- 直射日光の当たるところでのご使用は避けてください。また、熱器具の付近、極端に寒い場所、多湿な場所での使用は避けてください。変色・変形の原因になります。
 - レイアウト変更時の移動・据付けは、ご自分でならず、お買い求め先の販売店にお申し付けください。(有償)
 - 加熱したナベ、ヤカン等を直接テーブルの上へ置かないでください。変色、変形の原因となります。
 - 消しゴムをケース無し状態で配線カバーに長期間放置しないでください。製品の表面を溶かしたり変色させる可能性があります。
 - 天板上に水などをこぼしたときは、速やかに拭きとってください。変色、変形の原因となります。
 - 天板上に薬品などをこぼしたときは、速やかに拭きとってください。変色、変形の原因となります。
 - ビス、ボルトなどのゆるみが生じた場合、必ず締めなおしてご使用ください。
 - 傾斜した床面で使わないでください。転倒、破損の原因となります。
 - 使用時は、全ての脚のキャスターをロック状態にしてください。テーブルが移動したり揺れたりする場合があります。(キャスター仕様の場合)

テーブルの移動に関して以下にお気をつけください。

- 載せている物や配線コードなどを全て取り除いてから移動させてください。転倒、落下、破損の原因となります。
- 段差等の障害物にご注意ください。脚部やキャスターの破損、変形などの原因となります。
- 移動は長手方向に行ってください。転倒してけがをすることがあります。(スクエアタイプを除く)
- アジャスターやキャスターをロックしたまま引きずらないようにしてください。テーブルの移動時には必ずキャスターロックを解除してください。脚やキャスターの破損の原因となります。
- テーブルを落下させないようにしてください。脚やアジャスター、キャスターの破損の原因となります。

積載物に重量制限があります。

- 天板には、耐荷重以上の物を載せないでください。本体の転倒や変形の原因になります。
 - 天板の耐荷重(天板の全体面に等しく載せた場合)
- | | |
|----------|-------|
| アジャスター仕様 | 100kg |
| キャスター仕様 | 60kg |
- 荷重は一方所に集中させないようにして載せてください。

【一般社団法人 日本オフィス家具協会 (JOIFA) からのお知らせとお願い】

「健やかな空気質の確保を目指して、換気励行のお願い」
ここに述べる注意事項は、使用者の健康阻害を防ぐため、極めて重要です。ぜひお守りいただくようお願い申し上げます。

1. 製品購入時の注意事項
購入当初は、化学物質の発散が多いことがあります。しばらくの間は換気や通風を十分に行うように心掛けてください。室内の換気が十分に行われないと室内化学物質濃度が高まり、健康に影響を及ぼすことがあります。

2. 温度や湿度の変化による換気励行
室内が著しく高温多湿となる場合(温度28℃、相対湿度50%超が目安)には、窓を締め切らないようにして強制換気を行ってください。室内の換気が十分に行われないと室内化学物質濃度が高まり、健康に影響を及ぼすことがあります。

(参考資料:国土交通省住宅局パンフレット「快適で健康な住宅で暮らすために」)

JOIFA標準使用期間について

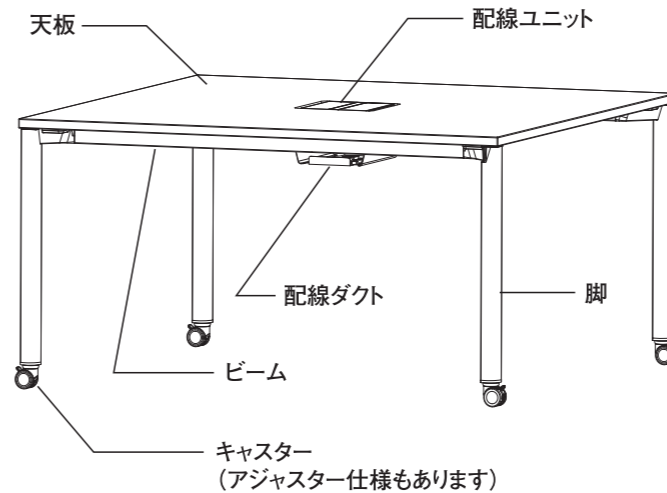
JOIFA 標準使用期間：注意喚起が目的で、耐用年数や保証期間ではありません。

一般社団法人日本オフィス家具協会 (JOIFA) では、改正消費生活用製品安全法に基づき、一定の使用条件(注)で、安全上支障なくご使用できる期間として、自主的に「JOIFA標準使用期間」を設定致しました。この期間は製品の無償保証期間とは異なります。通常製品は右のバスタブ曲線が示すように、この期間の末期から、経年変化などによる故障が増大することが考えられます。この場合に、点検・整備や部品交換で継続使用いただくか、ご使用に耐えない場合には買い換えをお勧めさせていただきます。また、廃棄も有ります。

JOIFA標準使用期間の終期は、製品に貼付されているラベルをご確認ください。製造年にJOIFA標準使用期間を加えた年の年末となります。(注)品目別の使用条件は、JOIFAのホームページ (<https://www.joifa.or.jp/>) をご覧ください。

※保証期間及びJOIFA標準使用期間の内容につきましては、お客様の法律上の権利を制限するものではありません。

3 各部の名称



4 ご使用方法

キャスター

【リフトロック機能】
ロックレバーの上下により、ロックとフリーを切替できます。
※ロックレバーが重く操作しにくい場合は、軽く天板を持ち上げて操作してください。

【アジャスター機能】
ガタツキがある場合は、アジャスター機能で高さを微調整することで、天板面を水平にできます。(アジャスト範囲:10mm)

① リフトロックの操作は足で行い、靴に傷がつかないように軽く操作してください。
② リフトロック操作時は、天板上に物を置かないようにしてください。置いている物の落下による破損や、キャスターの破損の原因となります。

配線機能

■ 配線ユニット (グループ・パーソナル)
配線カバーは回転して開閉することができます。また、中央カバーと共に取り外して大開口での配線作業も可能です。

■ 配線ダクト (グループ・パーソナル)
市販のOAタップを、マグネットや結束バンドで適当な位置に固定可能です。(グループテーブル用) (パーソナルテーブル用)

配線オプション

製品付属の標準配線カバーに替えて、下記2種類の机上上面配線が可能な別売品(オプション)に交換することが出来ます。

■ コンセント枠(オプション)
<コンセント枠取付け方法>
手前側に嵌めこみ
奥へスライドして取付

■ 回転式配線ユニット(オプション)
電源コンセントを使用したい場合はコンセントカバーを手前側から回転させて開いてください。(約45°あたりで固定されます)

標準配線カバー

回転

垂直回転

回転

垂直回転

コンセントカバー

コンセントカバー

軸

※内側に押すと破損する場合があります。

(コンセントカバー取付及び取外し方法)

パネル

テーブルに固定する「机上フロントパネル」「フロントパネル」「エンドパネル」と、机上面に自立させて使用する「スタンドパネル(フロント用)」「スタンドパネル(サイド用)」があります。「机上フロントパネル」「フロントパネル」「エンドパネル」は別売りのハンギングツールを取り付けることができます。

● 自立式パネルは固定されていないので、倒したり落としたりしないようご注意ください。

【机上フロントパネル】 【フロントパネル】 【エンドパネル】

【スタンドパネル(フロント用)】 【スタンドパネル(サイド用)】

【アクリル幕板】(グループテーブル用)

【クロス幕板】(パーソナルテーブル、ハイテーブル用)

幕板

■ 幕板(オプション)
足元を隠すことができます。

【アクリル幕板】(グループテーブル用)

【クロス幕板】(パーソナルテーブル、ハイテーブル用)