

この度はイトーキ製品をお買い上げいただき誠にありがとうございます。この説明書は製品の使い方と、ご使用上の注意を記載しています。お読みになったあとも、いつもそばに置いて、わからない時にご再読ください。また、製品をほかの方に渡す時には、必ずこの取扱説明書を一緒にお渡しください。

CONTENTS

- | | |
|-------------------|---------------------|
| 1. 安全上の注意事項 ……P.1 | 5. お手入れ ……P.2 |
| 2. 各部の名称 ……P.1 | 6. 故障かな?と思ったら ……P.2 |
| 3. 梱包明細 ……P.1 | 保証の明細 ……P.2 |
| 4. 組立方法 ……P.1 | |

1 安全上の注意事項

安全に正しくお使いいただくため、必ずお守りください。⊘ このマークは禁止行為を表わします。

⚠注意 乱暴な取り扱いや、用途以外の使用はしないでください。けがや故障・破損の原因になります。

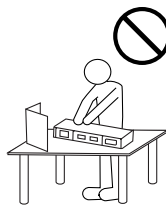


⚠注意 コードを持って抜かないでください。コードが破損し、感電や火災の原因になることがあります。



●電源プラグを持って抜いてください。

⚠注意 商品の組み立ては、記載している手順・方法通りに行ってください。誤った手順・方法で組み立てますと、けがや破損のおそれがあります。



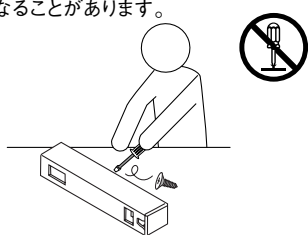
⚠注意 ケーブル接続部に水、ほこり、異物が入らないようにしてください。発煙や火災、故障、動作不良の原因となります。



⚠注意 商品に無理な力を加えないでください。破損により、けがの原因になります。



⚠注意 分解・改造は絶対にしないでください。けがや故障の原因になることがあります。

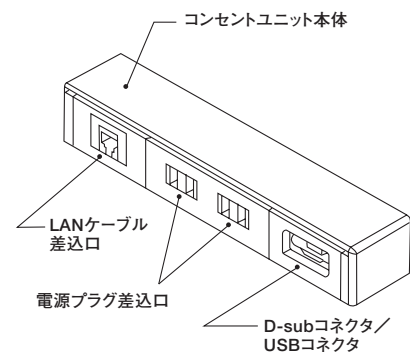


注意の種類の規定: 一般社団法人日本オフィス家具協会 (JOIFA) による次のような危険性の規定に基づいています。

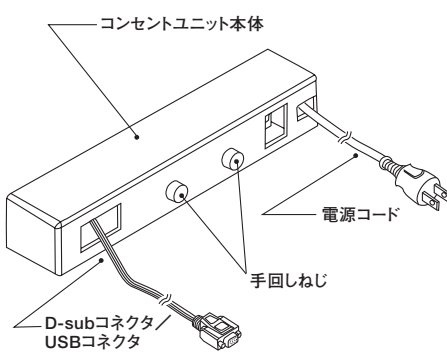
⚠注意 取り扱いを誤ると傷害または物的損害が発生する可能性があります。

2 各部の名称

●前面



●背面



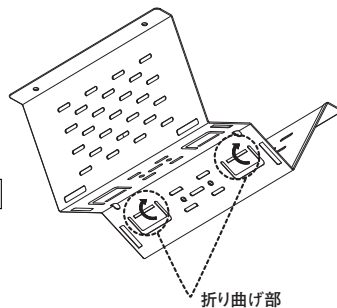
3 梱包明細

- ① コンセントユニット本体 …… 1
- ② 手回しねじ …… 2
- ③ 取扱説明書 …… 1
(本紙、手回しねじに同梱)
- ④ 安全上の注意事項 …… 1
(手回しねじに同梱)

4 組立方法

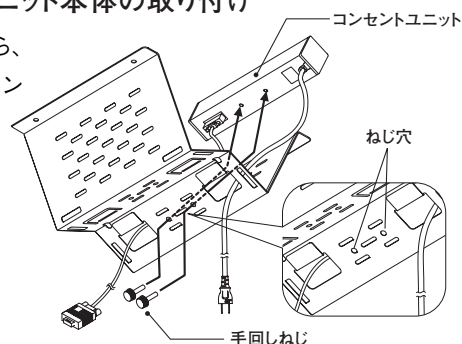
(1) 配線ダクトの折り曲げ

① コンセントユニット本体を取り付ける側の配線ダクト折り曲げ部を180度折り曲げてください。



(2) コンセントユニット本体の取り付け

配線ダクトの裏面から、
② 手回しねじで① コンセントユニット本体を固定してください。



※ケーブルが足に引っかからないよう配線用オプションの使用を推奨いたします。

配線用オプション (ケーブルガイド:CGA-07TWN-CW、立上配線クリップ:AFA-WC2、天板下配線クリップ:AFA-WH2)

新 Ud & Eco style

5 お手入れ

通常のお手入れ 柔らかい布で乾拭きしてください。

ひどく汚れた場合

柔らかい布をうすめた中性洗剤に浸し、よく絞って拭き取り、その後乾いた柔らかい布で十分に拭いてください。



シンナー、アルコール類の使用はさけてください。変色などの原因になります。

6 故障かな?と思ったら

不具合	原因	処置
コンセントに接続した機器が通電しない。 (電源コンセント類を使用の場合)	電源プラグが外れている。	電源プラグを確実に差し込んでください。
	接続した機器が故障していませんか?	機器が正常かどうか、他のコンセントにつないで確認してください。

※お客様がご使用になる機器や端子、使用環境によっては、十分な性能が発揮されない場合があります。

△以上の処置をしても直らない場合は、お買求め先の販売店またはイトーキお客様相談センターまでご連絡をお願いいたします。

品質表示

項目		機種	AFA-040W-W9	AFA-220W-W9	AFA-1201W-W9	AFA-121W-W9
外寸法 (単位:mm)	幅(セット時)		213	230	230	230
	奥行き(セット時)		48	48	48	48
	高さ(セット時)		41	41	41	41
重量(単位:g)			660	480	615	685
電源コンセント	定格容量		AC125V 15A (1500W)			
情報コンセント	モジュラの形状		—	RJ45		
	ケーブルの通信規格		—	ANSI/TIA/EIA 568-B.2-1(Cat6)		
VGA端子			—	—	—	D-sub/15pin(DE-15)/Femaleコネクタ (インチネジ#4-40タイプ)
USB			—	—	USB2.0	—
素材	本体		アルミ、ABS樹脂			
	表面仕上げ		アクリル樹脂塗装			

「家庭用品品質表示法」にもとづく表示

保証の明細

この度はイトーキ製品をお買上げいただき、誠にありがとうございます。お使いの弊社製品が、取扱説明書、本体添付のラベル等の注意書による正常なご使用状態のもとで故障した場合、下記保証期間をご参照のうえ、お買求め先の販売店へご連絡ください。転居されたり、贈り物でいただいた物の修理等でお困りの場合には右記イトーキお客様相談センターへご相談ください。

■保証項目

●保証期間は、「一般社団法人日本オフィス家具協会(JOIFA)」のガイドラインに準拠して、お買い上げの日から下記の年限とさせていただきます。

年数	対象部	保証内容
1年	外装・表面仕上げ	塗装及び樹脂部品の変・褪色、レーザー・クロスの摩耗
2年	機構部・可動部	引出し・スライド機構・扉の開閉・錠前・昇降機構などの故障
3年	構造体	強度・構造体にかかわる破損

※保証項目は、各機種共通とさせていただきます。

●保証期間経過後の修理については、有償とさせていただきます。
(修理によって機能の維持ができる場合のみ)

■保証書の発行

別途、保証書がご入用の場合は、お買求め先の販売店に、別途保証書を発行して欲しい旨をお申し出ください。お買い上げ日は保証書に記載します。

■保証対象外の場合

- 火災・天災による故障の場合。
- 改造またはご使用者の責任に帰すると認められる故障の場合。

■部品の保有期間について

●補修用性能部品の最低保有期間は製造打ち切り後5年間です。
※仕様については予告なしに変更する場合があります。

■取扱説明書を紛失した場合

下記イトーキお客様相談センター、またはお買求め先の販売店にお申しつけください。

■製品と修理(修理の範囲・修理に必要な期間)に関するお問い合わせ

イトーキお客様相談センター ☎0120-164177 🌐http://www.itoki.jp/

■製品の廃棄について

不要となった製品の廃棄は、法令によりお客様が適切に処理する責任があります。廃棄の際は法令に従った適切な廃棄処理をお願いいたします。ご不明な点はこちらにご相談ください。