

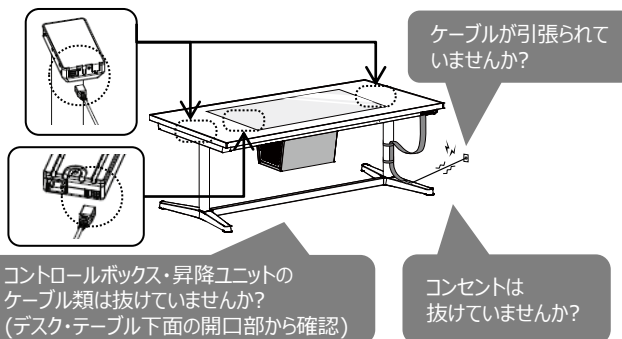
? スイッチを操作しても天板が動かなくなったり、スムーズに動作しない場合は、ガイドに沿って確認と対応を行い、動作が復帰しないかをご確認ください。

① テーブルの確認

- 1) ケーブル類が引張られていたり抜けていませんか？
(テーブル下面の開口部からも確認してください)



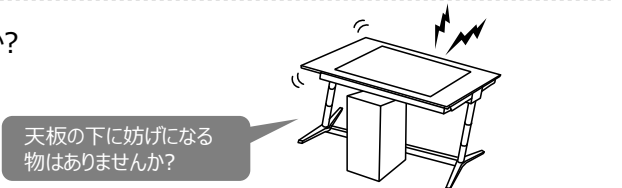
ケーブル類が引張られている場合は設置位置を見直し、ケーブルへの負荷を除いてください。抜けていた場合は再接続をしてください。



- 2) 天板の下に動作の妨げになるものが置かれていませんか？



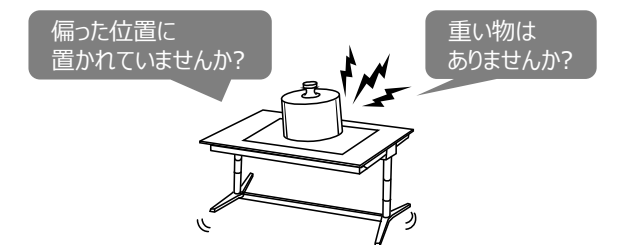
妨げになっている物があれば取り除いてください。



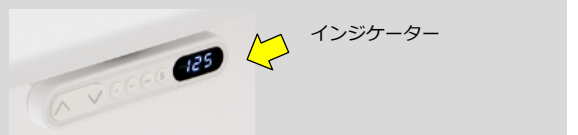
- 3) 天板の上に重い物が置かれていませんか？
置いている位置に偏りはありますか？



過度に重いものは置かないでください。天板上に置くものは1箇所に集中させないでください。(耐荷重は荷重を等しく載せる条件で50kgです)



※ スイッチにインジケータが付いている場合は、異常時にエラー番号が表示されます。裏面のエラー番号一覧表に基づいて確認と対応を行ってください。



以上を確認後にスイッチ操作を行い、復帰しない場合は「②システムの初期化」に進んでください。
(注意:ケーブル類を抜き挿しした場合のスイッチの操作はケーブルの差込後10秒以上待ってから行ってください。)

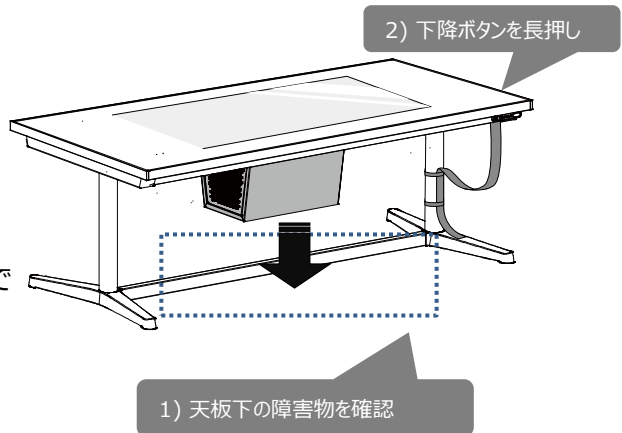
② システムの初期化

- 1) 天板下に動作の妨げになる物が無いかを確認し、あれば取り除いてください。

初期化の操作時は天板を下げることはできません。物が挟まると、挟まった物や製品の破損の恐れがありますので必ず確認をして下さい。

- 2) 下降スイッチを押し続けて、天板を一番下(66cm)まで下げてください。下限位置まで下がるとクッション動作でシステムが初期化します。

※インジケータ付スイッチでは、下降中は「E01」が点滅し、初期化の後、高さ(下限位置で「66」)が表示されます。



■ エラー番号一覧表 (インジケータ付スイッチ向け)

インジケータ付スイッチの場合は、表示される番号からエラーの内容を確認して対応をして下さい。

エラー番号	エラーの内容	対応方法	
E10	電圧が低下しました。	停電していないか、電源ケーブルが抜けていないかを確認してください。 ケーブルが抜けていた場合は差し込んでから再操作をしてください。 ※スイッチの操作はケーブルの差込後10秒以上待ってから行ってください。	
E02/03	デスク・テーブルに過剰の負荷がかかっています。	天板の下に動作の妨げになるものがないか、天板の上に重量物がないか、 偏った位置に置かれていないかを確認してください。 妨げになるものは取り除き、重量物は降ろす、もしくは位置を変えてください。 ※天板の耐荷重は荷重を等しく載せる条件で50kgです。	
E41~50	昇降ユニットに過剰な負荷がかかっています。		
E59~62	安全装置が作動しました。		
E01	高さ位置が不明です。	電源ケーブルやスイッチケーブル、脚とコントロールボックスをつなぐケーブル類が 抜けていないかをデスク・テーブル下面の開口部から確認し、抜けていた場合は 再接続をしてください。 ※ケーブルを再接続した場合は「②システムの初期化」が必要です。 ※スイッチの操作はケーブルの差込後10秒以上待ってから行ってください。 ※初期化の操作時は「E01」コードが点滅し、完了すると高さ表示に戻ります。	
E08	予期しないリセットが発生しました。		
E11	昇降ユニットの接続数を変更されました。		
E12	下限位置または上限位置をオーバーしました。		
E14	位置の検知が出来なくなりました。		
E17	安全装置によって動作ができなくなりました。		
E23~26	昇降ユニットの検出ができなくなりました。		
E35~38	コントロールボックスからの信号の異常を検出しました。		
E16	不適切なキー操作が行われました。		表示が消えるのを待ってから再操作をしてください。
E13	動作中の回路がショートしました。		電源コードを抜き、お買い求めの販売店、またはイトーキお客様相談センターまでお問い合わせください。
E15	許容範囲を超える電力が加わりました。		

■ 高さ表示の修正 (インジケータ付スイッチ向け)

天板の高さが下限位置の際に「66」以外の数字を示している場合は表示に狂いが生じています。
下記の手順で正しい表示にして下さい。

- 1) 天板を下限位置まで下げてください。
- 2) 上昇スイッチと下降スイッチを同時に長押ししてください。
- 3) インジケータの表示が「---」から数字に変わります。
※数字が表示される前にスイッチを離すと「E16」が点滅します。
その場合は表示が消えるのを待ち、再度 2)の操作をしてください。
- 4) 数字が表示されたら、すぐに上昇スイッチ/下降スイッチで高さ表示を「66」に変更してください。
- 5) 変更が出来たら約10秒以上待って表示が消えてから操作をしてください。

注意：下記は製品固有の仕様で故障ではありません

- 1) フェイスアップテーブルは天板の上昇・下降の際、天板高さが床面から72cmの位置で一度停止します。停止位置をまたいで上昇・下降をさせる場合はスイッチを再操作してください。
- 2) 天板を72cmより下に下降させる際の速度は、安全のため遅く設定しております。
- 3) 昇降作動中に障害物を検知すると自動的に停止し約30mm戻るセーフティリバース機能が付いていますが、障害物との当たり方によっては作動しない場合もあります。
操作の際は周囲の安全を確認して行ってください。

復帰ができない、または復帰してもエラーが頻発する場合は製品の故障が考えられます。
無理な操作は思わぬ事故の原因になりますので、電源ケーブルを抜き、お買い求めの販売店、
またはイトーキお客様相談センター(TEL 0120-164177)までご連絡をお願いいたします。