

# プラントボックス

## 取扱説明書

保証の明細付

4鉢ハイタイプ <sup>®</sup> VWG-0919	4鉢ロータイプ <sup>®</sup> VWG-0917
3鉢ハイタイプ <sup>®</sup> VWG-0999	3鉢ロータイプ <sup>®</sup> VWG-0997

### ⚠ 安全上の注意事項

安全に正しくお使いいただくため、必ずお守りください。

Ⓞ このマークは禁止行為を表します。Ⓛ このマークは行為の指示を表します。

- ⚠ **注意** Ⓞ 傾斜していたり段差や障害物がある床面など、不安定な場所には設置しないでください。転倒してけがまたは破損することがあります。
- ⚠ **注意** Ⓞ 本体や棚板に乗ったり腰を掛けたり、重量物を乗せしないでください。転倒してけがまたは破損することがあります。
- ⚠ **注意** Ⓞ 本体に強い衝撃を与えないでください。破損することがあります。
- ⚠ **注意** Ⓞ 耐荷重以上に収納しないでください。本体が転倒してけがをすることがあります。**棚板の耐荷重：20kg**（均等分布のとき）
- ⚠ **注意** Ⓞ 分解・改造をしないでください。本体が破損してけがをすることがあります。
- ⚠ **注意** Ⓞ 居室の換気をせずに使わないでください。シックハウス症の原因になることがあります。
- ⚠ **注意** Ⓞ 棚板に触れるときは注意してください。端面でけがをすることがあります。

### ⚠ 使用上の注意事項

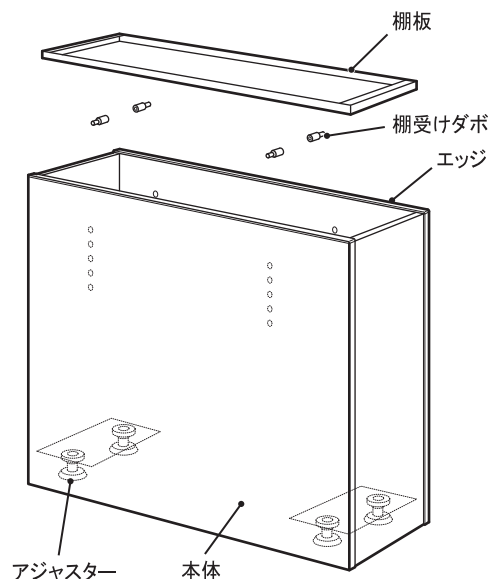
- Ⓞ 直射日光が当たる場所で使用しないでください。変形・変色などの原因となります。
- Ⓞ 屋外や水のかかる場所で使用しないでください。破損やサビの原因となります。
- Ⓞ 本体に水をかけないでください。変形や腐食の原因となります。
- Ⓞ 火気のそばで使用しないでください。変形や変色などの原因となります。
- Ⓞ エアコンの風を直接当てないでください。反りや狂いの原因となります。
- Ⓞ 通気性が悪く湿気が多い場所で使用しないでください。カビや腐食の原因となります。
- Ⓞ 鋭利なものや硬いものを直接当てないでください。表面にキズをつける原因となります。
- Ⓞ ベンジン、シンナー、石油、酸、ミガキ粉、タワシ、熱湯などは使用しないでください。表面の破損や変色の原因となります。
- Ⓛ 傾斜している場所、凹凸のある場所に設置しないでください。製品の転倒・破損などの原因となります。アジャスターでレベル調整をして水平に設置してください。**アジャスト範囲：30mm**

#### 注意の種類の規定

一般社団法人日本オフィス家具協会(JOIFA)による次のような危険性の規定に基づいています。

- ⚠ **注意** 取り扱いを誤ると傷害または物的損害が発生する可能性があります。

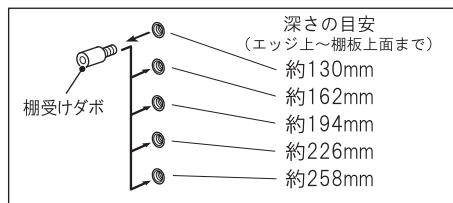
## ■各部の名称



### 棚板の高さ調整（深さ変更）

鉢の高さに合わせて棚板の位置を5段階に調整できます。

1. ステンレスの棚板を外し、棚受けダボを4個とも緩めて外します。
2. 希望の深さ（下記）を参考に穴の位置を決め、4個とも同じ高さに締めこんでセットします。
3. 棚板をセットして、高さを確認します。



## ■点検・お手入れ

### 通常のお手入れ

- たたく絞った雑巾で水拭きしたのち、乾いた布でふき取ってください。

### ひどく汚れた場合

- うすめた中性洗剤で汚れを拭きとり、洗剤が残らないように水拭きしたあと乾いたやわらかい布で乾拭きしてください。

- Ⓞ ベンジン、シンナー、石油、酸、ミガキ粉、タワシ、熱湯などは使用しないでください。表面の破損や変色の原因となります。

## ■品質表示

項目	機種	4鉢ハイタイプ <sup>®</sup> VWG-0919	4鉢ロータイプ <sup>®</sup> VWG-0917	3鉢ハイタイプ <sup>®</sup> VWG-0999	3鉢ロータイプ <sup>®</sup> VWG-0997
	寸法 (単位:mm)	幅	1200	1200	900
奥行き	高さ	300	300	300	300
	高さ	900	700	900	700
重量(単位:kg)		33.0	27.0	26.5	21.5
構造材	本体	プリント化粧パ <sup>®</sup> -ティクルホ <sup>®</sup> -ド <sup>®</sup>			
	エッジ	ABS樹脂			
	棚板	金属<ステンレス>			
	棚受けダボ	金属<アルミニウム>+PVC樹脂			
	アジャスター	ハイバ <sup>®</sup> クボ <sup>®</sup> リスチル樹脂+ホ <sup>®</sup> リブ <sup>®</sup> レ <sup>®</sup> ン樹脂			

家庭用品品質表示法による表示

### ■保証項目

● 保証期間は、「一般社団法人日本オフィス家具協会(JOIFA)」のガイドラインに準拠して、お買い上げの日から下記の年限とさせていただきます。

保証年数	保証対象	保証内容
1年保証	外観表面仕上げ	塗装・樹脂パーツの変色および褪色・摩耗
2年保証	機能	アジャスター
3年保証	構造部材	強度・構造体に係る破損

● 保証期間経過後の修理については、有償とさせていただきます。

### ■保証書の発行

別途、保証書をご入用の場合は、お買求め先の販売店にお申しつけください。

### ■保証対象外の場合

- 火災・天災による故障
- 改造またはご使用者の責任に帰すると認められた故障の場合。

### ■部品の保有期間について

● 補修用性能部品の最低保有期間は製造後打ち切り後5年間です。  
※仕様については予告なしに変更する場合があります。

### ■製品と修理(修理の範囲・修理に必要な期間)に関するお問い合わせ

イトーキお客様相談センター ☎ 0120-164177 🌐 <http://www.itokij.jp/>

### ■取扱説明書を紛失した場合

上記イトーキお客様相談センター、またはお買求め先の販売店にお申しつけください。

### ■製品の廃棄について

不要となった製品の廃棄は、法令によりお客様が適切に処理する責任があります。廃棄の際は法令に従った適切な廃棄処理をお願いいたします。ご不明な点はご相談ください。