

# 7 品質表示

項目	機種	スタンドタイプ	バッテリーカートタイプ	デスクトップタイプ	
		(電源4口)	(電源4口)	(電源4口×2ヶ所)	
寸法 (単位:mm)	幅	300	378	1256	1656
	奥行き	300	236	100	
	高さ	789	840	120(天板面から)	
構造材	本体	金属<鋼>/塗装仕上げ	金属<鋼>/塗装仕上げ	金属<鋼>/塗装仕上げ	
	ケーブル接続部	ユリア樹脂	ユリア樹脂	ユリア樹脂	
	先端キャップ	ABS樹脂	ABS樹脂	ABS樹脂	
	脚フック/キャスター	ポリエチレン樹脂	ウレタン樹脂	—	
定格容量	合計1500Wまで				
定格電圧	100V				
定格電流	15A				
電源コード長さ	2.0m	0.5m	2.7m	2.5m	

## 保証の明細

お使いの製品が、取扱説明書、本体添付のラベル等の注意書による正常なご使用状態のもとで故障した場合、下記保証期間をご参照のうえ、お買い上げの販売店へご連絡ください。転居されたり、譲渡された物の修理等でお困りの場合には、下記イトーキお客様相談センターへご相談ください。

### ■保証項目

●電気機能の保証期間はお買い上げの日から下記の年限とさせていただきます。

1年保証	電気関係	本体内外及びユニット内の電気機能、配線機能、センサー機能
------	------	------------------------------

●保証期間は、「一般社団法人日本オフィス家具協会(JOIFA)」のガイドラインに準拠して、お買い上げの日から下記の年限とさせていただきます。

1年保証	外観・表面仕上	塗装及び樹脂部品の変・褪色、レザー・クロスの摩耗
2年保証	機構部・可動部	引出し・スライド機構、扉の開閉、錠前、昇降機構等の故障
3年保証	構造体	強度・構造体にかかわる破損

上記の保証期間は、一般オフィスにおいて、通常の執務状態(1日8時間程度)で使用した場合を想定して定めたもので、24時間、年中無休での業務や、これに準ずる過酷な使用方をとする所での保証期間ではありません。

※保証項目は、各機種共通とさせていただきます。

- 保証期間経過後の修理については、有償とさせていただきます。
- 保証書がない場合、または、当社以外から納品の既使用品の場合は、製造年月日より概算(1年2年3年)としております。
- 保証期間内でも以下の場合は有料とさせていただきます。
  - ・取扱説明書や添付ラベル等に従って使用されていない場合の故障または破損。
  - ・中古品、第三者からの譲渡品・転売品の故障または破損。
  - ・異常な環境下(高温・多湿など)でのご使用や保管による故障または破損。
  - ・天然材料(木・革など)における色調、光沢等の質感の違い。
  - ・お客様による納品後の移動や運搬による故障または破損。

### ■保証書の発行

別途、保証書をご入用の場合は、お買い上げの販売店にお申しつけください。

### ■部品の保有期間について

●補修用性能部品の最低保有期間は製造打ち切り後5年間です。※仕様については予告なしに変更する場合があります。

### ■取扱説明書を紛失した場合

お買い上げの販売店にお申しつけください。

### ■製品の廃棄について

不要になった製品の廃棄は、法令によりお客様が適切に処理する責任があります。廃棄の際は法令に従った適切な廃棄処理をお願いいたします。ご不明な点はお問い合わせください。

### ■製品と修理(修理の範囲・修理に必要な期間)に関するお問い合わせ

イトーキお客様相談センター ☎ 0120-164177 🌐 <https://www.itoki.jp/>

### ■保証対象外の場合

- 火災・天災による故障の場合。
- 改造またはご使用者の責任に帰すると認められる故障の場合。



明日の「働く」を、デザインする。

# carry tap

キャリータップ

## 取扱説明書

保証の明細付

この度はイトーキ製品をお買い上げいただき誠にありがとうございます。この説明書は製品の使い方と、ご使用上の注意を記載しています。お読みになったあとも、いつもそばに置いて、わからない時にご再読ください。また、製品をほかの方に渡す時には、必ずこの取扱説明書を一緒にお渡しください。

I N D E X

1. 安全上の注意事項 . . . . . P. 1
  2. 各部の名称 . . . . . P. 2
  3. ご使用方法 . . . . . P. 3
  4. 使用上のご注意 . . . . . P. 3
  5. 故障かな?と思ったら . . . . . P. 3
  6. お手入れ . . . . . P. 3
  7. 品質表示 . . . . . P. 4
- 保証の明細 . . . . . P. 4



## 1 ⚠️ 安全上の注意事項

安全に正しくお使いいただくため、必ずお守りください。

⚠️警告 表示された容量を超えて使用しないでください。また、たこ足配線をしてください。過熱して火災の原因となります。



●定格電圧(100V)/負荷容量(1500W)以内

⚠️警告 コンセントや端子に水、異物、ゴミが入らないように注意してください。万が一、入った場合は、新しいコンセントに交換してください。電気ショートによって発火する恐れがあります。



⚠️警告 電源コードを束ねた状態で使用しないでください。コードが過熱して火災の原因となります。電源コードは必ず伸ばした状態でご使用ください。



⚠️警告 電源コードが傷ついたままでの使用はお止めください。感電や火災の原因となります。



⚠️警告 分解・改造は絶対にしないでください。感電や火災、けが、故障の原因となります。



⚠️警告 万が一、発熱や発煙、異臭がするなどの異常が発生した場合は、直ちに電源コードをコンセントから抜いて、ご使用を中止してください。



⚠️警告 濡れた手で使用はしないでください。特に濡れた手でコンセント部を持ちたり、電源コードを抜き差ししないでください。感電する恐れがあります。



⚠️警告 電源コードを柱や壁などに釘やステップルで固定することは禁じられておりますので、お止めください。



⚠️注意 居室の換気をせずに使わないでください。シックハウス症の原因になることがあります。



必要換気量の求め方  
 必要換気量 =  $\frac{20 \times \text{居室の床面積}(\text{m}^2)}{1 \text{人当りの占有面積}(\text{m}^2)}$  (mi/h)  
 [建築基準法に基づく方法  
 オフィス内における換気量算出の一例です。]  
 (注1) 上式の120は20(m<sup>3</sup>/h・人)の意味ですが、この換気量は成人男子が静かに座っているときのCO<sub>2</sub>排出量に基づいた必要換気量です。  
 (注2) 居室では1人当りの占有面積が10(m<sup>2</sup>)を超える場合は、10(m<sup>2</sup>)とす

- ⊘ このマークは禁止行為を表わします。
- ⚠️ このマークの行為の指示を表わします。

⚠️警告 電源コードを熱器具に近づけないでください。コードの被膜が溶けて、感電や火災の原因となります。



⚠️警告 ケーブル接続部や製品の隙間に、金属類や燃えやすいものを差し込んだり、かぶせたりしないでください。感電や火災、故障の原因となります。



⚠️警告 急激な温度変化で結露が生じる可能性のある場所での使用はお止めください。感電や火災、故障の原因となります。



注意の種類の規定  
 一般社団法人日本オフィス家具協会(JOIFA)による次のような危険性の規定に基づいています。

⚠️警告 取り扱いを誤ると死亡または重傷を負う可能性があります。

⚠️注意 取り扱いを誤ると傷害または物的損害が発生する可能性があります。

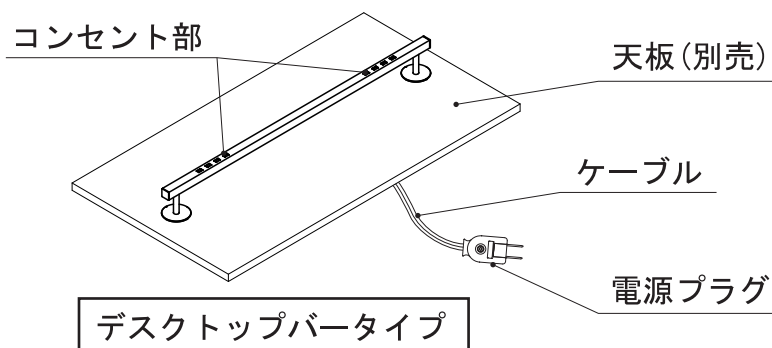
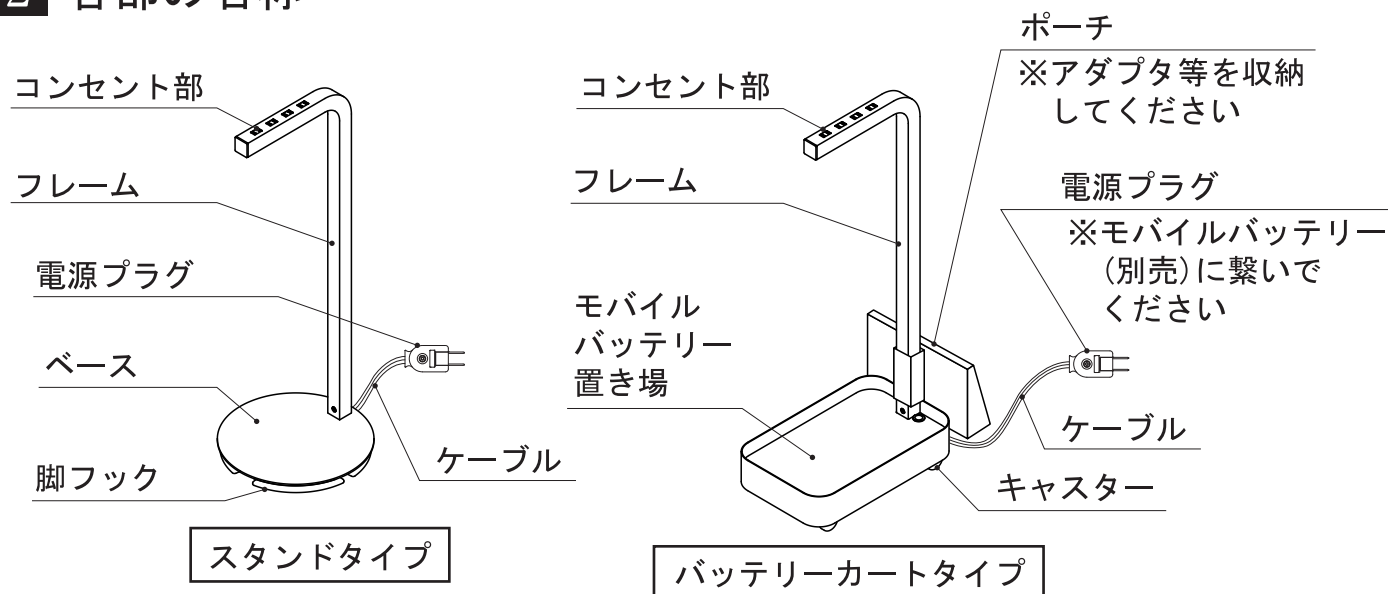
⚠️注意 Ⓣこのマークは禁止行為を表します。❗このマークの行為の指示を表わします。

- Ⓣ 直射日光のあたる場所、温度や湿度の高い場所(暖房器具や加湿器の側など)では使用しないでください。感電や火災の原因となります。
- ❗ 電源コードをコンセントから抜くときは、電源コードを持って引っ張らずに、必ず電源コードのプラグを持って抜いてください。コードの芯線が露出したり、断線したりして、感電や火災の原因となります。
- ❗ 電源プラグは奥まで確実に差し込んだ状態でご使用ください。  
また、刃の変形した電源プラグを使用しないでください。火災の原因となります。
- ❗ 各部品が破損、変形した場合は直ちに交換してください。感電や火災の原因となります。
- Ⓣ コンセント部に座ったり、過度な力をかけたりしないでください。本体の破損や変形の原因となります。
- Ⓣ バッテリーカートタイプのモバイルバッテリー置き場以外の箇所に物を置かないでください。破損や発熱の原因となります。
- Ⓣ バッテリーカートタイプのモバイルバッテリー置き場に、耐荷重(7.5kg)以上の重量物を載せないでください。転倒や破損の原因となります。
- ❗ スタンドタイプを移動させる際は、フレーム上部を握り、しっかり持ち上げてください。床に引きずった状態で移動させると、本体の破損や変形の原因となります。
- ❗ バッテリーカートタイプを移動させる際は、フレーム上部を握り、静かに移動させてください。無理に段差等の障害物を乗り越えさせると、本体の転倒や破損、変形の原因となります。
- ❗ 移動時には、他の製品にぶつけないように注意してください。また、パソコンやデバイス、モバイルバッテリーを載せたまま移動させないでください。破損や故障の原因となります。
- Ⓣ 傾斜した床面で使わないでください。また、電源コードを踏んだ状態で使用しないでください。本体が転倒したり、意図せず動いたりする可能性があります。
- ❗ モバイルバッテリーを充電する際は、モバイルバッテリー付属のACアダプタはポーチから取り出して充電してください。ポーチに収納したまま充電すると、発熱や発火する恐れ、正しく性能が発揮できなくなる可能性があります。
- ❗ 本製品を使用できるのは日本国内だけです。(AC100V以外では使用できません)

※本製品にパソコンやデバイス、モバイルバッテリー等の機器を接続する時は、必ずその機器の注意事項に従って、正しくお使いください。

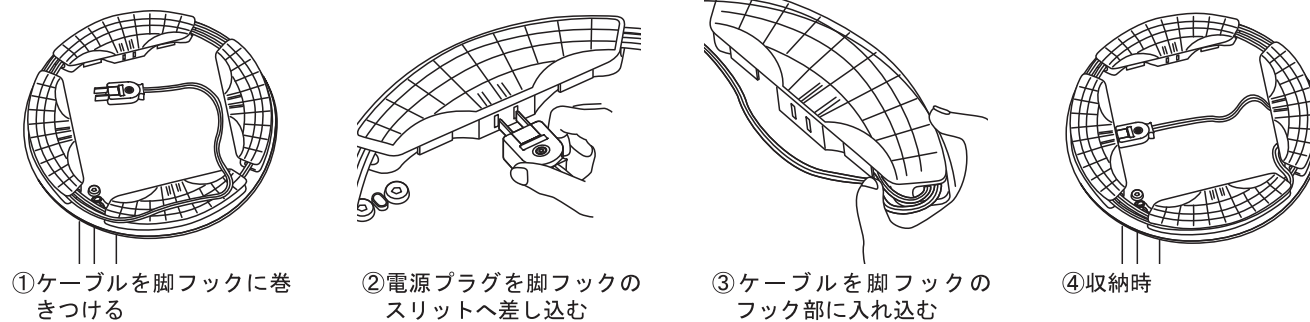
※お客様がご使用になる機器や端子、使用環境によっては、十分な性能が発揮されない場合があります。ご使用の前に必ずお客様の用途に適合するものであるかご確認ください。

## 2 各部の名称



## 3 ご使用方法

### ■ケーブルの収納方法



## 4 ⚠️使用上のご注意

- ❗ 移動・据付けを行う際は、電源プラグを抜いてください。
- Ⓣ 直接日光が当たるところでのご使用はさけてください。また、熱器具の付近、極端に寒い場所、多湿な場所でのご使用はさけてください。変色・変形の原因になります。
- 定格出力以上の機器を接続した場合は、充電時間が長くなりますので、ご注意ください。(2ヶの機器を接続した場合は、先に接続した機器への充電が優先されます。)
- 給電中、コンセント本体があたたかくなることがありますが、異常ではありません。
- 本製品を使用してパソコンなどのデータ内容が消失、変化した場合、弊社は一切責任を負いません。

家具の性質を知っていただき、末長く、美しくお使いください。

### 金属

サビが生じます。

硬いものを直接当てるとキズがつきます。

高い湿度の中にあると、サビが生じることがあります。また、塩分もサビを促進します。時々ワックスがけをして表面を守ってください。

鋭利な角のあるもので衝撃を与えたり、硬質なものひっかくと表面の塗装やめっきがはがれることがあります。

### 換気

換気や通風を十分に心掛けてください。

製品の購入当初は化学物質の発散の多い事があります。暫くの間は、換気や通風を十分に心掛けてください。また、室温が高温(温度28℃、相対湿度50%超えが目安)になる場合には窓を締め切らないか、強制換気をしてください。

## 5 故障かな?と思ったら

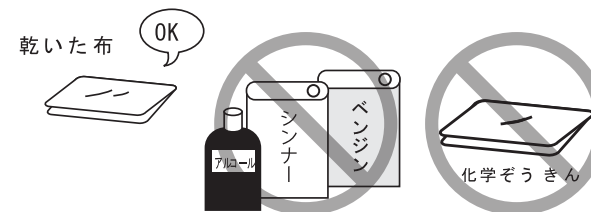
不具合	原因	処置
コンセントに接続した機器が通電しない。 (電源コンセント類を使用の場合)	電源プラグが外れている。	電源プラグを確実に差し込んでください。
	電源のヒューズ、ブレーカーが切れている。	ヒューズ、ブレーカーを直す。 (容量オーバーならば、接続機器を減らしてください)
	接続した機器が故障していませんか?	機器が正常かどうか、他のコンセントにつないで確認してください。

⚠️以上の処置をしても直らない場合は、お買い上げの販売店までご連絡をお願いいたします。

## 6 お手入れ

通常のお手入れ/柔らかい布で乾拭きしてください。

- Ⓣ お手入れの際には、アルコール、次亜塩素酸、シンナー、ベンジン、化学雑巾などは使用しないでください。変色したり、風合いが変わってしまう場合があります。



### 点検

ネジのゆるみ/使用中にボルトやネジのゆるみによるガタツキが生じた時は、ボルト・ネジを締め直してください。

⚠️注意 ボルトやネジがゆるんだまま使用すると、本体がこわれてけがをすることがあります。