

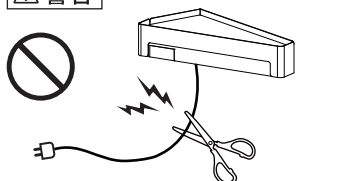
## 取扱説明書

保証の明細付

### 1 安全上の注意事項

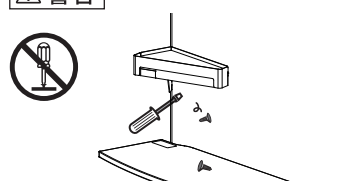
安全に正しくお使いいただくため、必ずお守りください。 ⚡ このマークは禁止行為を表します ⚠ このマークは行為の指示を表します

**⚡ 警告**



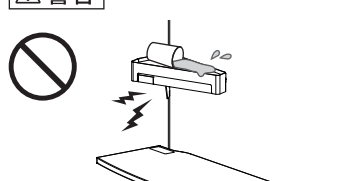
配線コードを傷つけないでください。電気ショートによって発火することがあります。

**⚡ 警告**




解体・改造はしないでください。本体が破損してけがをすることがあります。

**⚡ 警告**



棚上に飲物等を置かないでください。こぼした際、電気ショートにより、発火や通信障害が発生することがあります。

**⚡ 警告**



ネジが緩んだまま、使用しないでください。本体が破損してけがをすることがあります。

**⚠ 注意**



取付場所によっては頭をぶつけるおそれがあります。取付位置には十分に注意してください。

**⚠ 注意**



パネルに衝撃を与えないでください。棚上に載せていたものが落下して破損する恐れがあります。

**⚠ 注意**



本製品の耐荷重は1kgです。過度な荷重をかけないでください。本体が破損するおそれがあります。

**⚠ 注意**

必要換気量の求め方

$$\text{必要換気量 (m}^3/\text{h)} = \frac{20 \times \text{居室の床面積 (m}^2\text{)}}{1 \text{ 人当りの占有面積 (m}^2\text{)}}$$

〔建築基準法に基づく方法  
オフィス内における換気量算出の一例です。〕

(注1) 上式の「20」は20 (m<sup>3</sup>/h・人) の意味ですが、この根拠は成人男子が静かに座っているときのCO<sub>2</sub>排出量に基づいた必要換気量です。  
(注2) 居室では1人当りの占有面積が10(m<sup>2</sup>)を超える場合は、10(m<sup>2</sup>)とします。

居室の換気をせずに使用しないでください。シックハウス症の原因になることがあります。

注意の種類の規定 一般社団法人日本オフィス家具協会 (JOIFA) による次のような危険性の規定に基づいています。

**⚡ 警告** 取り扱いを誤ると死亡または重傷を負う可能性があります。 **⚠ 注意** 取り扱いを誤ると傷害または物的損害が発生する可能性があります。

### 2 ご使用上の注意事項

**⚠ 注意**



照明を取り外さないでください。マグネット取付のため外した際に電子機器などに影響を及ぼす恐れがあります。

**⚠ 注意**



ケーブルや照明本体を引っ張らないでください。照明が外れたり断線等故障の原因になります。

○一般社団法人日本オフィス家具協会(JOIFA)からのお知らせとお願い

「健やかな空気質の確保を目指して、換気励行のお願い」

ここに述べる注意事項は、使用者の健康阻害を防ぐため、極めて重要です。ぜひお守りいただくようお願い申し上げます。

**1. 製品購入時の注意事項**

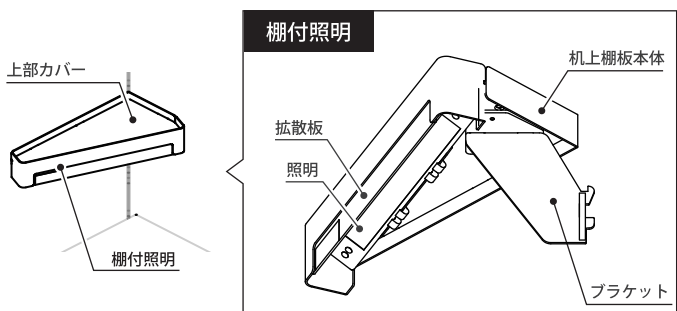
購入当初は、化学物質の発散が多いことがあります。暫くの間は、換気や通風を十分行うよう心掛けてください。室内の換気が十分に行われないと室内化学物質濃度が高まり、健康に影響を及ぼすことがあります。

**2. 温度や湿度の変化による換気の励行**

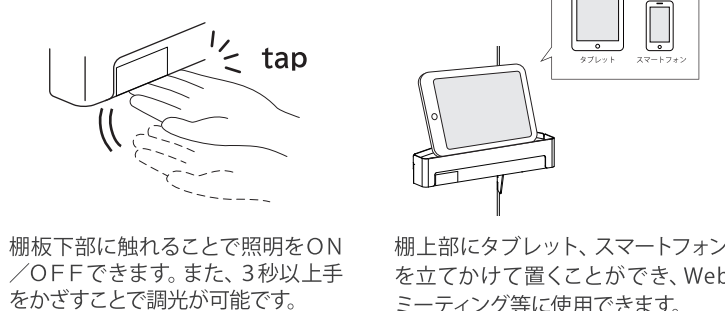
室内が著しく高温多湿となる場合(温度28℃、相対湿度50%超が目安)には、窓を閉め切らないようするか強制換気を行ってください。室内の換気が十分に行われないと室内化学物質濃度が高まり、健康に影響を及ぼすことがあります。

(上は、JOIFA「VOC対策ガイドライン」より抜粋。参考資料として国土交通省住宅局パンフレット「快適で健康な住宅で暮らすために」)

### 3 各部の名称



### 4 ご使用方法



棚板下部に触れることで照明をON/OFFできます。また、3秒以上手をかざすことで調光が可能です。

棚上部にタブレット、スマートフォンを立てかけて置くことができ、Webミーティング等に使用できます。

## 5 点検・お手入れ

### 点検

#### ■ネジのゆるみ

本体のガタツキやパーツの外れ等がないか時々確認してください。使用中にガタツキ等が確認された場合は、お買い上げの販売店までご連絡をお願いいたします。

**△注意** ボルトやネジがゆるんだままで使用すると、本体が壊れてけがをすることがあります。

### お手入れ

#### ■本体のお手入れ

##### 通常のお手入れ

柔らかい布で乾拭きしてください。

##### ひどく汚れた場合

中性洗剤を薄めた液を柔らかい布に浸し、よく絞って拭き取り、その後乾いた柔らかい布で十分に乾拭きしてください。

#### ■布地のお手入れ

##### 通常のお手入れ

布部を乾いた柔らかい布で乾拭きし、ホコリを取り除いてください。  
※製品の特性上、使っているうちに布地が毛羽立ったり、毛玉ができてりすることがあります。気になる場合はハサミでカットしてください。

##### ひどく汚れた場合

お買い上げの販売店までご連絡をお願いいたします。



お手入れの際には、アルコール類、次亜塩素酸、シンナー、ベンジン、ワックス、化学雑巾、研磨剤入り洗剤などは使用しないでください。製品表面の塗装を傷めたり、補修や再塗装ができなくなることがあります。



## 6 故障かな?と思ったら

不具合	原因	処置
照明がつかない	ACアダプタがコンセントにささっていない。	コンセントに接続してください。
	ACアダプタとACアダプタジャックが接続されていない。	ACアダプタをACアダプタジャックとつないでください。

△以上の処置をしても直らない場合は、お買い上げの販売店までご連絡をお願いいたします。

## 7 品質表示

		机上棚板	拡散板	上部カバー	照明
寸法 (mm)	幅	333	300	333	32
	奥行き	171	3	173	304
	高さ	150	45	5	7
素材		スチール	アクリル樹脂	ポリエステル100%	

「家庭用品品質表示法」に基づく表示

## 保証の明細

この度はイトーキ製品をお買い上げいただき、誠にありがとうございます。お使いの弊社製品が、取扱説明書、本体添付のラベル等の注意書による正常なご使用状態のもとで故障した場合、下記保証期間をご参照のうえ、お買い上げの販売店までご連絡をお願いいたします。転居されたり、贈り物でいただいた物の修理等で困りの場合には下記イトーキお客様相談センターへご相談ください。

#### ■保証項目

●保証期間は、「一般社団法人日本オフィス家具協会 (JOIFA)」のガイドラインに準拠して、お買い上げの日から下記の年限とさせていただきます。

1年	外観・表面仕上げ	塗装及び樹脂部品の変・褪色、レーザー・クロスの摩耗
2年	機構部・可動部	引き出し・スライド機構、扉の開閉・錠前・昇降機構などの故障
3年	構造体	強度・構造体にかかわる破損

上記の保証期間は、一般オフィスにおいて、通常の執務状態（1日8時間程度）で使用した場合を想定して定めたもので、24時間、年中無休での業務や、これに準ずる過酷な使用方をする所での保証期間ではありません

●保証期間経過後の修理については、有料とさせていただきます。  
※保証項目は、各機種共通とさせていただきます。

●保証期間内でも以下の場合には有料とさせていただきます。

- 取扱説明書や貼付ラベル等に従って使用されていない場合の故障または破損。
- 中古品、第三者からの譲渡品・転売品の故障または破損。
- 異常な環境下(高温・多湿など)での使用や保管による故障または破損。
- 天然材料(木・革など)における色調、光沢等の質感の違い。
- お客様による納品後の移動や運搬による故障または破損。

#### ■保証書の発行

別途、保証書をご入用の場合は、お買い上げの販売店に、別途保証書を発行して欲しい旨をお伝え下さい。お買い上げ日は保証書に記載します。

#### ■保証対象外の場合

- 火災・天災による故障または破損。
- 改造またはご使用者の責任に帰すると認められる故障または破損。

#### ■部品の保有期間について

●補修用性能部品の最低保有期間は製造打ち切り後5年間です。  
※仕様については予告なしに変更する場合があります。

#### ■取扱説明書を紛失した場合

お買い上げの販売店までご連絡をお願いいたします。

#### ■製品の廃棄について

不要となった製品の廃棄は、法令によりお客様が適切に処理する責任があります。廃棄の際は法令に従った適切な廃棄処理をお願いいたします。ご不明な点はこちらでご相談ください。

#### ■製品と修理（修理の範囲・修理に必要な期間）に関するお問い合わせ

イトーキお客様相談センター ☎ 0120-164177 🌐 <https://www.itoki.jp/>