

8 品質表示

■パネル

		クロスパネル	エンドパネル	R型クロスパネル		エンドカバー
寸法	幅	300/500/600/700/ 800/900/1000/1200	200	330		20
	高さ	1100/1340/1570/1800	1100/1340/1570/1800	1100/1340/1570	1800	1100/1340/1570/1800
	厚さ	32	32	32		32
構造材	表面材	紙	紙	PVC	合板 +パーティクルボード +MDF	-
	芯材	ペーパーハニカム	ペーパーハニカム			-
	枠材	金属（アルミ）	金属（アルミ） その他：ABS			金属（アルミ）
	笠木	ABS	PVC			PVC
表面仕上げ	布地	ポリエステル	ポリエステル	ポリエステル		ポリエステル

■直線連結支柱

		直線連結支柱		90° 2/3/4way	120° 2/3way
寸法	幅	19		42/54	27/35
	高さ	1100/1340/1570/1800			
	厚さ	19		42/54	45
構造材	本体	金属（鋼）		金属（アルミ）	
	アジャスター	PPGF			
表面仕上げ	布地	-	ポリエステル	ポリエステル	
	塗装	アクリル樹脂塗料			

■天板 / 棚板

		幅	300/500/600/700/800/900/1000/1100/ 1200/1240/1400/1800/2000/2100/2305
寸法	高さ	300/350/800/960/1000/1050/1100	
	厚さ	20	
	天板 / 棚	天板表面材	メラミン樹脂
		天板芯材	パーティクルボード
構造材		ブラケット	金属（鋼）
		ビーム	金属（鋼）
		配線ユニット	ABS
		配線ダクト	金属（鋼）
表面仕上げ	塗装（金属）	アクリル樹脂塗料	

保証の明細

この度はイトーキ製品をお買い上げいただき、誠にありがとうございます。お使いの弊社製品が、取扱説明書、本体添付のラベル等の注意書による正常なご使用状態のもとで故障した場合、下記保証期間をご参照のうえ、お買い上げの販売店までご連絡をお願いいたします。転居されたり、贈り物でいただいた物の修理等でお困りの場合には下記イトーキお客様相談センターへご連絡ください。

■保証項目

●保証期間は、「一般社団法人日本オフィス家具協会(JOIFA)」のガイドラインに準拠してお買い上げの日から下記の年限とさせていただきます。

1年	外観・表面仕上げ	塗装及び樹脂部品の変・褪色、レザー・クロスの摩耗
2年	機構部・可動部	引き出し・スライド機構、扉の開閉・錠前・昇降機構などの故障
3年	構造体	強度・構造体にかかわる破損

上記の保証期間は、一般オフィスにおいて、通常の執務状態（1日8時間程度）で使用した場合を想定して定めたもので、24時間、年中無休での業務や、これに準ずる過酷な使用方をされる所での保証期間ではありません

●保証期間経過後の修理については、有料とさせていただきます。

※保証項目は、各機種共通とさせていただきます。

●保証期間内でも以下の場合には有料とさせていただきます。

- ・取扱説明書や貼付ラベル等に従って使用されていない場合の故障または破損。
- ・中古品、第三者からの譲渡品・転売品の故障または破損。
- ・異常な環境下(高温・多湿など)でのご使用や保管による故障または破損。
- ・天然材料(木・革など)における色調、光沢等の質感の違い。
- ・お客様による納品後の移動や運搬による故障または破損。

■製品と修理(修理の範囲・修理に必要な期間)に関するお問い合わせ

イトーキお客様相談センター ☎ 0120-164177 🌐 <https://www.itoki.jp/>

■保証書の発行

●別途、保証書をご入用の場合は、お買い上げの販売店に、保証書を発行して欲しい旨をお伝えください。お買い上げ日は保証書に記載します。

■保証対象外の場合

- 火災・天災による故障または破損。
- 改造またはご使用者の責任に帰すると認められる故障または破損。

■部品の保有期間について

●補修用性能部品の最低保有期間は製造打ち切り後5年間です。
※仕様については予告なしに変更する場合があります。

■取扱説明書を紛失した場合

お買い上げの販売店までご連絡をお願いいたします。

■製品の廃棄について

不要となった製品の廃棄は、法令によりお客様が適切に処理する責任があります。廃棄の際は法令に従った適切な廃棄処理をお願いいたします。ご不明な点はお相談ください。

ITOKI

明日の「働く」を、デザインする。



- ・フォーカスブース(三方パネルタイプ)
- ・フォーカスブース(四方パネルタイプ)
- ・フォーカスブース(クロスタイプ)
- ・コワークパネル
- ・フーンブース
- ・デュオブース
- ・デュオソファ
- ・デュオソファ (115° タイプ)
- ・チャットブース
- ・チャットブース(ベアタイプ)
- ・チャットブース(グループタイプ)
- ・チャットソファ (オープンタイプ)

- ・ディスカッションブース(ロータイプ)
- ・ディスカッションブース(ハイタイプ)
- ・プレストブース
- ・プレゼンブース
- ・リチャージブース
- ・リチャージブース(小)
- ・セミクロスブース (H1570)
- ・クロスブース(H1800)
- ・ミーティングブース
- ・WEBブース(三方パネルタイプW900)
- ・WEBブース(四方パネルタイプW900)
- ・WEBブース(四方パネルタイプW1200)
- ・オプション

1 安全上の注意事項

安全に正しくお使いいただくため、必ずお守りください。

⊘ このマークは禁止行為を表します。 ⚠ このマークは行為の指示を表します。

⚠ レイアウト変更や配線時の解体・施工などは、お客様ご自身では行わず、お買い上げの販売店までご連絡ください。また、組み立てたまま移動しないでください。転倒や破損の原因になります。

⚠ 警告

火のそばに近づけて使用しないでください。火災になることがあります。

⚠ 警告

配線コードを踏んだり、傷つけたりしないでください。電気ショートによって発火することがあります。

⚠ 警告

天板や棚板の上に乗ったり腰掛けたりしないでください。転倒してけがをすることがあります。

⚠ 警告

デスクコンセントをお使いになる場合はコンセントに水、異物、ゴミが入らないようにしてください。電気ショートにより、発火や通信障害が発生することがあります。

⚠ 注意

パネルのコーナー部に物を載せないでください。物が落ちてけがをすることがあります。

⚠ 注意

指定のパーツ以外は取り付けしないでください。落下してけがをすることがあります。

⚠ 注意

パネルを風が当たる場所に設置しないでください。製品が転倒してけがをすることがあります。

⚠ 注意

パネルは規定枚数以上を直線で連結しないでください。製品が転倒してけがをすることがあります。
※詳細は「6.レイアウトの際の注意事項」を参照ください。

ADDSITE

アドサイト

【什器管理者様用】

取扱説明書

保証の明細付

この度はイトーキ製品をお買い上げいただき誠にありがとうございます。この説明書は製品の使い方と、ご使用上の注意点を記載しています。お読みになったあとも、いつもそばに置いて、分からない時にはご再読ください。また、製品をほかの方に渡す時には、必ずこの取扱説明書を一緒にお渡しください。

INDEX

1. 安全上の注意事項	P1
2. 使用上の注意事項	P2
3. 各部の名称	P3
4. 配線	P3-4
5. ご使用方法	P5-6
6. レイアウトの際の注意事項	P7
7. 点検・お手入れ	P7
8. 品質表示・保証の明細	P8

△ 注意 パネルに寄りかかったり、押す・引くなどの行為をしりしないでください。パネルの転倒・破損によりけがをすることがあります。

△ 注意 ネジやボルトが緩んだまま、使用しないです。本体が壊れてけがをすることがあります。

△ 注意 解体・改造しないでください。本体が破損してけがをすることがあります。

△ 注意 オプションのコンセントのご使用に関しては、「デスクコンセント」の取扱説明書の注意事項をお守りください。発火して火災になるおそれがあります。

△ 注意 **天板/棚板一枚当たり耐荷重**
(天板/棚板の全体面に等しく載せた場合)

リチャージブース (小)	5kgまで
プレストブース プレゼンブース リチャージブース ミーティングブース (シェルアセット) WEBブース	10kgまで

△ 注意 居室の換気をせずに使用しないでください。シックハウス症の原因になることがあります。

○ 必要換気量の求め方
[建築基準法に基づく方法
オフィス内における換気量算出の一例です。]

$$\text{必要換気量 (m}^3/\text{h)} = \frac{20 \times \text{居室の床面積 (m}^2\text{)}}{1 \text{ 人当たりの占有面積 (m}^2\text{)}}$$

※20 は成人男性が静かに座っている時の CO₂ 排出
※1 人当たりの占有面積が 10(m²) を超える場合、10(m²) とします。

△ 注意 居室の換気をせずに使用しないでください。シックハウス症の原因になることがあります。

耐荷重以上の物を載せないでください。物の落下や、製品の変形によりけがをすることがあります。

注意の種類の規定 一般社団法人日本オフィス家具協会 (JOIFA) による次のような危険性の規定に基づいています。

△ 警告 取り扱いを誤ると死亡または重傷を負う可能性があります。 **△ 注意** 取り扱いを誤ると傷害または物的損害が発生する可能性があります。

2 ご使用上の注意事項

○ このマークは禁止行為を表します。 **!** このマークは行為の指示を表します。

△ 注意 **!** パネルを屋外で使用しないでください。製品の破損やキズ、変色の原因になります。

△ 注意 **!** パネルに椅子や掃除機などをぶつけないでください。製品の破損やキズの原因になります。

△ 注意 **!** 直射日光が当たる場所での使用は避けてください。変色の原因となります。

△ 注意 **!** 加熱した鍋、ヤカン等を直接テーブルの上に置かないでください。変色変形の原因となります。

△ 注意 **!** 極端に寒い場所、多湿な場所での使用はお避けください。木割れやそりが生じる場合があります。

△ 注意 **!** 水などをこぼした時は速やかに拭き取ってください。フクレ、縁材のはがれの原因になります。

△ 注意 **!** 消しゴムをケースなしの状態配線カバーに長時間放置しないでください。製品の表面を溶かしたり変色させたりする可能性があります。

△ 注意 **!** パネルにピンナップ等しないでください。パネルに跡が残ったり、ピンナップした箇所の変形の原因になります。

○ 一般社団法人日本オフィス家具協会 (JOIFA) からのお知らせとお願い
「健やかな空気質の確保を目指して、換気励行のお願い」
ここに述べる注意事項は、使用者の健康阻害を防ぐため、極めて重要です。ぜひお守りいただくようお願い申し上げます。

1. 製品購入時の注意事項
購入当初は、化学物質の発散が多いことがあります。暫くの間は、換気や通風を十分行うよう心掛けてください。室内の換気が十分に行われないと室内化学物質濃度が高まり、健康に影響を及ぼすことがあります。

2. 温度や湿度の変化による換気の励行
室内が著しく高温多湿となる場合(温度28℃、相対湿度50%超が目安)には、窓を開け切らないようにするが強制換気を行ってください。室内の換気が十分に行われないと室内化学物質濃度が高まり、健康に影響を及ぼすことがあります。

(上は、JOIFA「VOC対策ガイドライン」より抜粋。参考資料として国土交通省住宅局「インフレット「快適で健康な住宅で暮らすために」)

△ 注意 **!** 加湿器などの機器をパネルに向けて使用しないでください。また、濡れた衣類をパネルに掛けしないでください。パネルのそりやフクレ、クロスのはがれ、シワの原因になります。

△ 注意 **!** 傾斜している場所、凹凸のある場所に設置しないでください。連結不良、製品の転倒などの原因になります。アジャスターでレベル調整して水平に設置してください。

6 レイアウトの際の注意事項 ※標準ブース以外のレイアウト時

ADDSITEをレイアウトする際には、転倒を防止するため以下に記載する条件にしたがってください。

基本的にはコーナー部を多くするほど安定しますので、L型よりもT型、コの字型、できればH型をおすすめします。直線みのレイアウトは避けてください。また安全にご使用いただくため、お客様ご自身の移設やレイアウト変更はしないでください。組立て・施工が不十分ですと製品が破損・転倒する恐れがありますので、移設やレイアウト変更の際には必ずお買い上げの販売店までご連絡をお願いいたします。

① 直線連結の最大寸法
パネルの直線連結は最大W2700までです。袖パネルの設置間隔最大連結枚数以内に袖パネルを設置してください。

パネル幅 W900以下 W1000~1200	最大連結枚数 最大3枚 最大2枚
------------------------------	------------------------

② 袖パネルのワイド寸法
直線連結部に取り付ける袖パネルのワイドは、床固定なしの場合 W700+エンドパネル(W200)以上、床固定ありの場合はW300~W500+エンドパネル(W200)のものを設置してください。

③ 直線で終わる連結部
直線で終わる連結部はR型クロスパネルで終わる場合は最大W2400まで、直線で終わる場合(W1300以上では安定脚が必要です。)は最大W1800までです。

安定性 **小** **大**

L字型
コの字型
T字型
H字型

○デスクパネルやソファパネルと連結の場合
2700mm以内

○R型クロスパネルやポストと連結の場合
2700mm以内

○床固定なしの場合
200mm 700mm以上

○床固定ありの場合
200mm 300~500mm

○120° 連結で床固定なしの場合
900mm以上

○R型クロスパネルの場合
2400mm以内

○直線の場合
200mm 1800mm以内

※パネル幅が混在する場合は、全長2.7m以内に袖パネルを設置してください。

7 点検・お手入れ

点検
■ **ネジのゆるみ**
使用中にボルトやネジのゆるみによるガタツキが生じた時は、お買い上げの販売店までご連絡をお願いいたします。

お手入れ
■ **ホワイトボードのお手入れ**
通常のお手入れ
ホワイトボードマーカーを消去される場合にはメラミンフォームイレーサーをお使いください。またメラミンフォームイレーサーに汚れがたまり、消えにくくなりましたら、汚れた部分をカッターナイフなどで切り取ってお使いください。

ひどく汚れた場合
奨励クリーナーにて乾拭き、もしくは硬く絞ったぞうきんなどで汚れを拭き取ってください。中性洗剤を水で薄めて柔らかい布に浸し、よく絞って拭き取ってください。※ただしキズが付くとマーカーが入り込みますのでやさしく拭き取るようにしてください。

○ 奨励クリーナー
マイクロファイバー布巾/超極細ハイテク繊維ウエス/工業用クロス (ポリエステル/ナイロン繊維もしくは綿で編目の細かいもの)

○ お手入れの際には、アルコール類、次亜塩素酸、シンナー、ベンジン、ワックス、化学雑巾、研磨剤入り洗剤などは使用しないでください。ホワイトボード表面や製品表面の塗装を傷めたり、補修や再塗装ができなくなることがあります。

△ 注意 ボルトやネジがゆるんだまま使用すると、本体が壊れてけがをすることがあります。

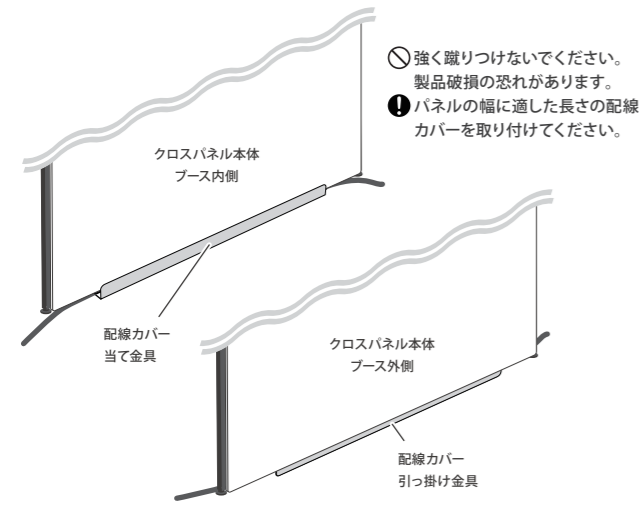
■ 布地のお手入れ
通常のお手入れ
布部を乾いた柔らかい布で乾拭きし、ホコリを取り除いてください。※製品の特性上、使っているうちに布地が毛羽立ったり、毛玉ができたりすることがあります。気になる場合はハサミでカットしてください。

ひどく汚れた場合
お買い上げの販売店までご連絡をお願いいたします。

■ 天板のお手入れ
通常のお手入れ
柔らかい布で乾拭きしてください。
ひどく汚れた場合
中性洗剤を薄めた液を柔らかい布に浸し、よく絞って拭き取り、その後乾いた柔らかい布で十分に乾拭きしてください。

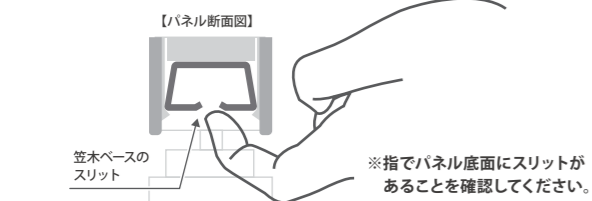


■配線カバー（下部配線用）

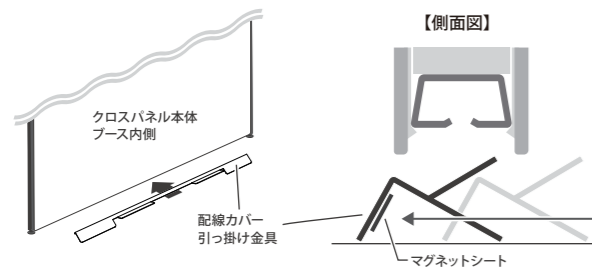


【取付手順】

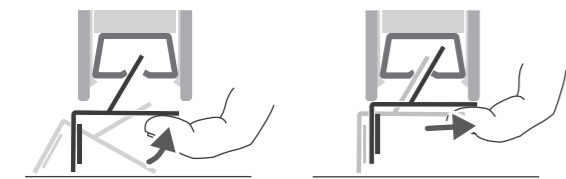
○組立て前の確認



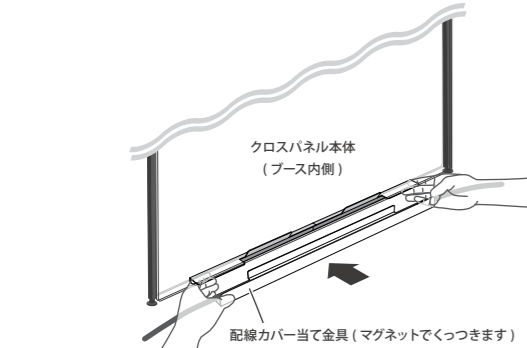
①配線カバー引っ掛け金具をパネルの下に滑り込ませる。



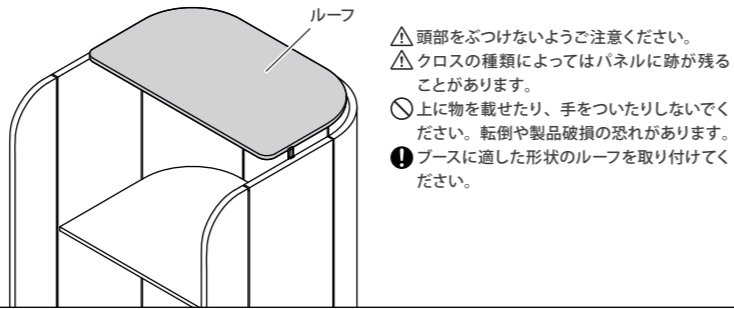
②両端を持ち、配線カバー引っ掛け金具の斜めに立ち上がっている部分をパネル底面の竝木ベースのスリットに下図の要領で挿入してください。



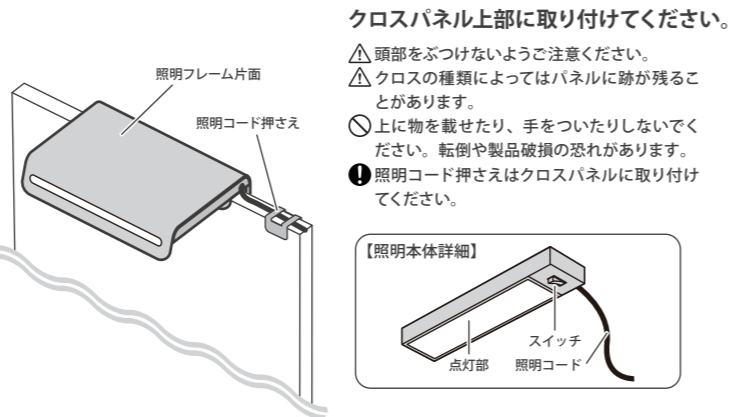
③配線カバー当て金具にコードを通してパネル下に滑り入れてください。
※人差し指で配線カバー引っ掛け金具の両端を持ち上げながら配線カバー当て金具を下図の要領で滑り入れると容易にできます。



■ルーフ

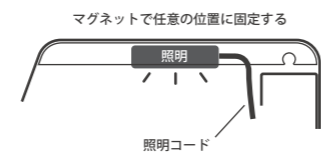


■ブース照明

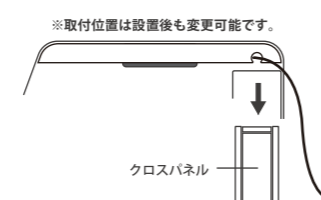


【取付手順】

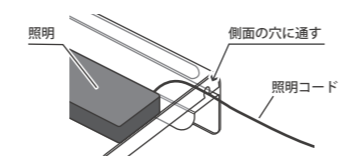
①照明を取り付ける。



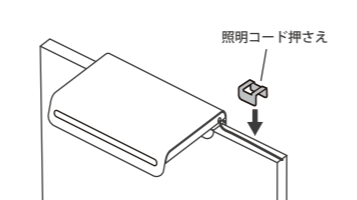
③クロスパネルの任意の位置にはめ込む。



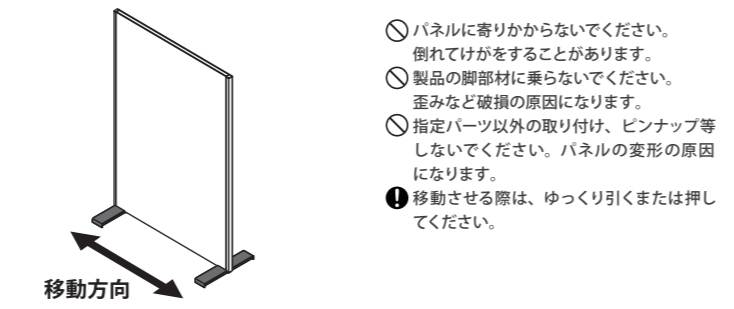
②照明コードを下図のように穴に通す。



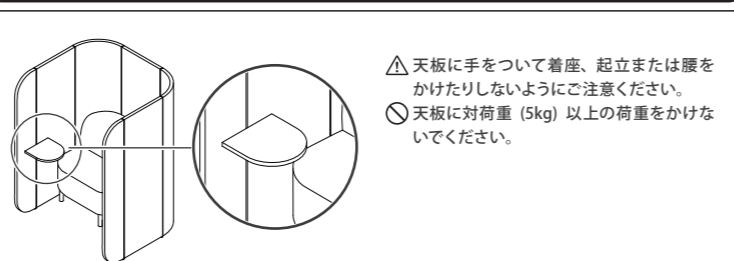
④照明コード押さえで照明コードを固定する。



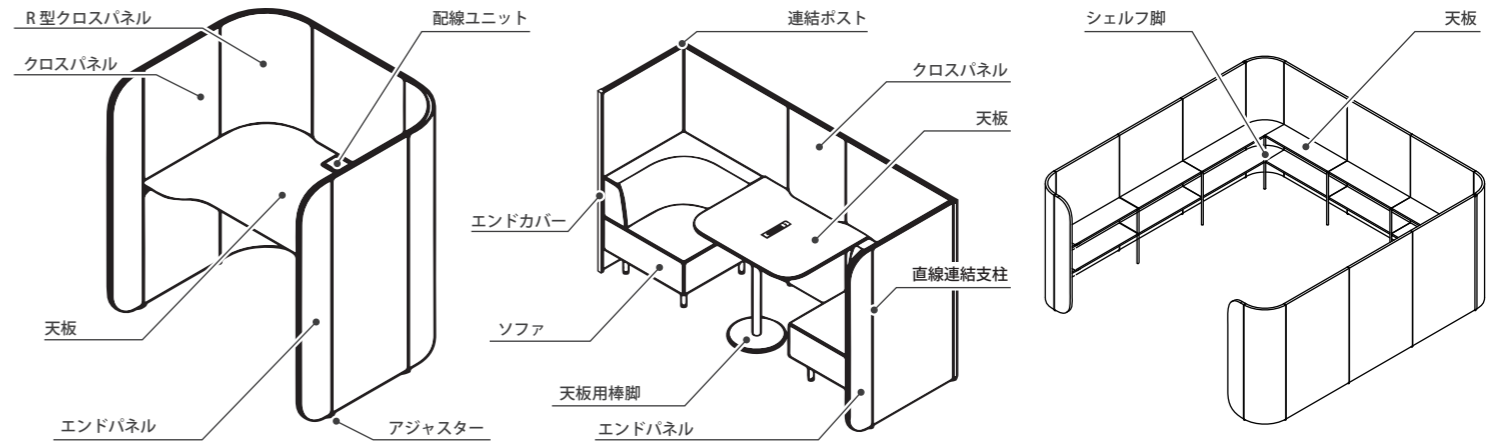
■スクリーンパネル



リチャージブース(小)



3 各部の名称

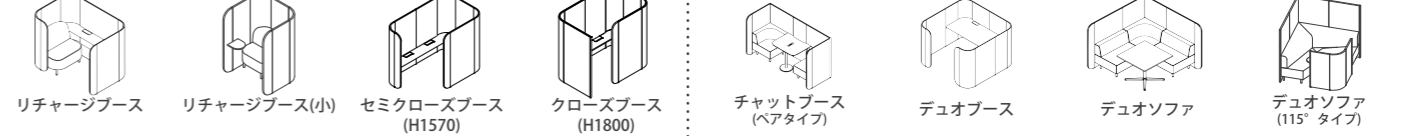


ブースタイプ

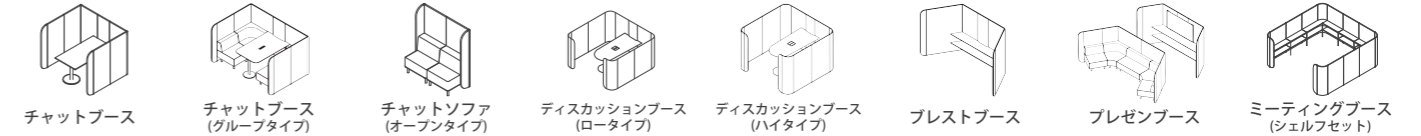
■ソロワーク



■ペアワーク



■チームワーク



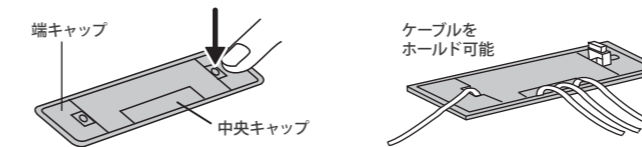
※上記のブースには連結タイプがあるブースもございます。詳しくはお買い上げの販売店までご連絡ください。

4 配線

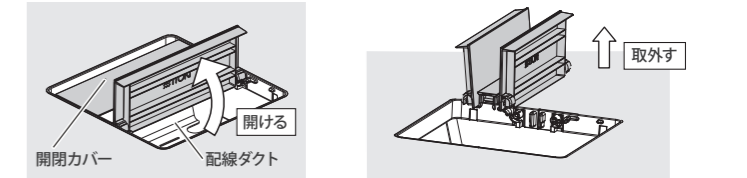
配線機能

■配線ユニット

フォンブース/チャットブース/デュオソファ(115°タイプ)
端キャップは矢印のフタを押し、指を引っ掛けて取り外し可能です。中央キャップは端キャップ取外し後に取外し可能です。各キャップのフタを押し曲げることで通線が可能です。
※中央キャップのフタは中央キャップを取外した後、押し曲げてください。

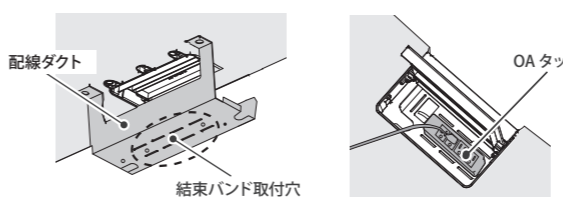


フォーカスブース/デュオブース/ディスカッションブース/リチャージブース
配線カバーは開閉することができます。また、中央カバーと共に取り外して大開口での配線作業も可能です。



■配線ダクト ※チャット/ディスカッションブースを除く

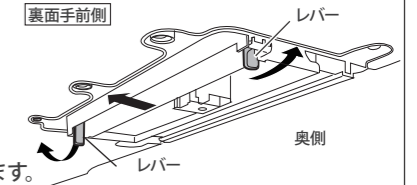
市販のOAタップを、マグネットや結束バンドで適当な位置に固定可能です。



<コンセント枠取り外し方法>

コンセント枠裏にあるレバーのどちらかをマイナスドライバー等で外側に押しながら、枠を手前側にスライドさせます。

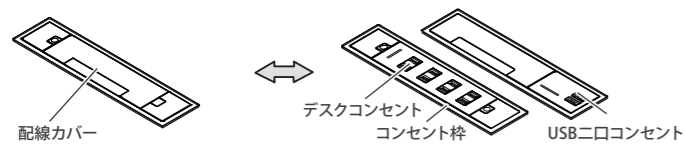
※レバーを内側に押すと破損する場合があります。



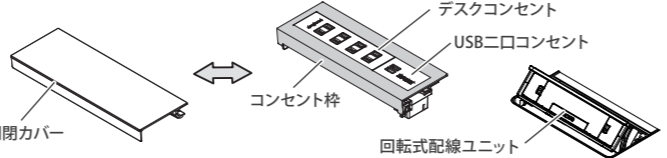
■デスクコンセント (オプション)

デスクコンセントは配線/開閉カバー、コンセント枠を取り替えることでさまざまなコンセントに対応することが可能です。
※オプション枠とデスクコンセントの取付・使用方法は、オプション品の取扱説明書をご覧ください。

フォンプース/チャットブース/デュオソファ (115°タイプ)

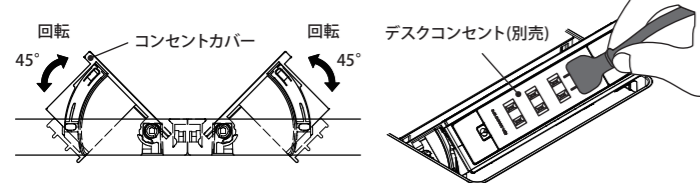


フォーカスブース/デュオブース/ディスカッションブース/リチャージブース

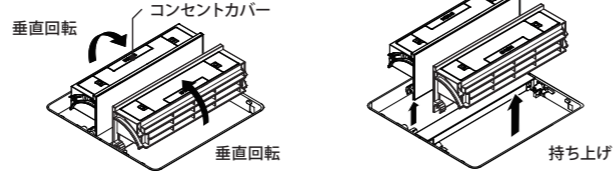


■回転式配線ユニット

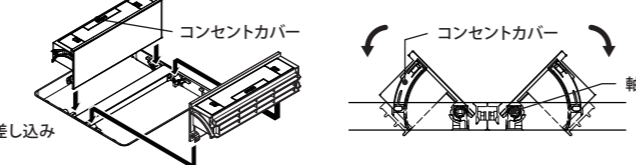
電源コンセントを使用したい場合はコンセントカバーを手前側から回転させて開いてください。約45°の位置で固定されますので、その位置でご使用ください(デスクコンセント等は別売です)。



<コンセントカバー取外し方法>



<コンセントカバー取付け方法>



- ⚠ 配線ふたの内側には指を入れないでください。指をはさんで指がはなれやすくなります。
- ⚠ 配線ふたの可動範囲以上に無理な力を加えるのはやめてください。破損の原因となります。

<天板下にコードやコンセント等を収納したい場合>

コンセントカバーを手前から開いて回転させてください。約45°で一度固定されますが、そのまま垂直まで回転させて取り外してください(約45°の固定箇所は固めに設定されていますので、垂直まで回転させる際は注意してください)。

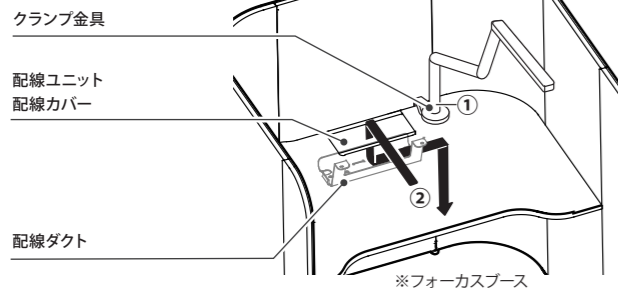
配線レイアウト

■フォーカスブース/デュオブース/リチャージブース/セミクローズブース/クローズブース

【①のクランプ金具を取り付ける場合】

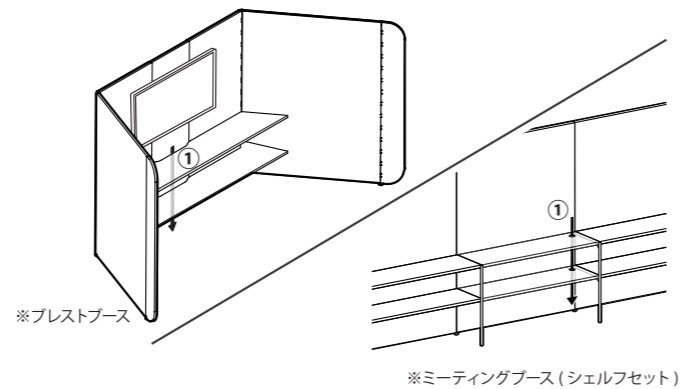
・配線カバーを取り外し、配線口の切り欠きから金具を適当な位置まで通して取り付けてください。(カバーの取り外し方はP4を参照)取付後、配線カバーを元に戻してご使用ください。

・天板からの配線は①のクランプ金具取付後、②の経路で下に通すことができます。



■プレストブース/プレゼンブース/フォンプース/ミーティングブース(シェルフセット)

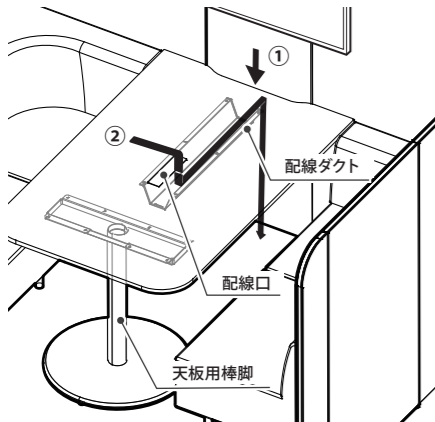
・モニターからのケーブルは、①のようにそのまま天板下に通すことができます。※モニターとモニター金具はオプションです。



■チャットブース

・モニターからのケーブルは、①のようにそのまま天板下に通すことができます。

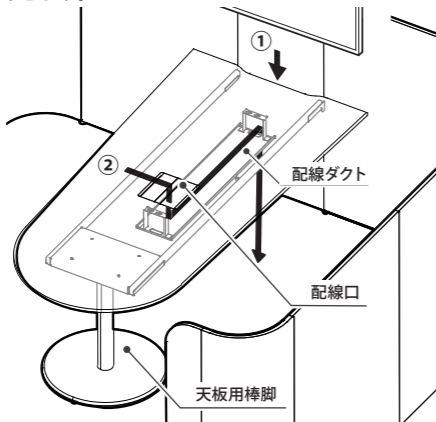
・天板からの配線は②の経路で下に通すことができます。



■ディスカッションブース

・モニターからのケーブルは、①のようにそのまま天板下に通すことができます。

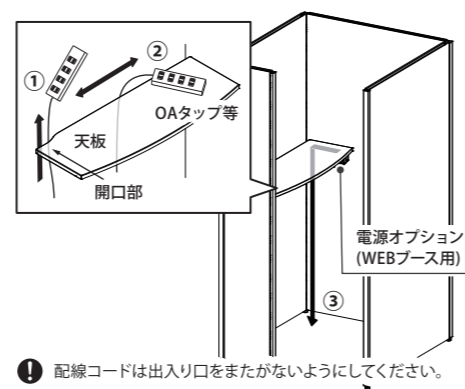
・天板からの配線は②の経路で下に通すことができます。



■WEBブース

・①のように天板左端の開口部から市販のOAタップ等を引き出し、②のように好きな位置にスライドして置くことができます。

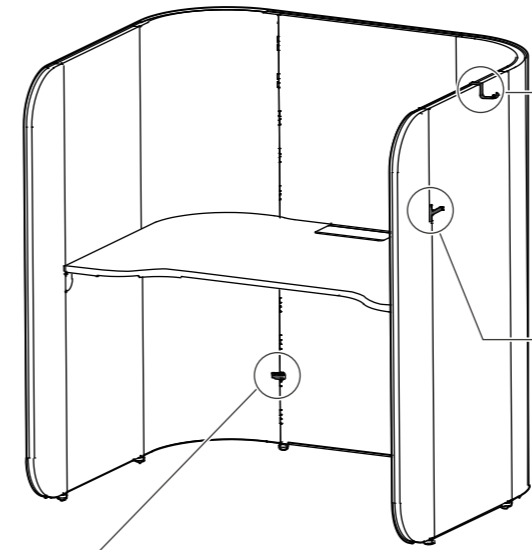
・天板下の電源オプション(別売)からの配線は③の経路で下に通すことができます。



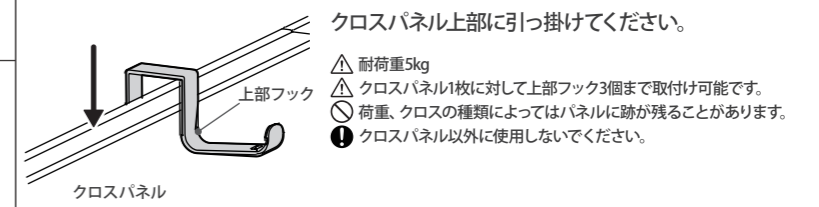
⚠ 配線コードは出入り口をまたがないようにしてください。

5 ご使用方法

オプション

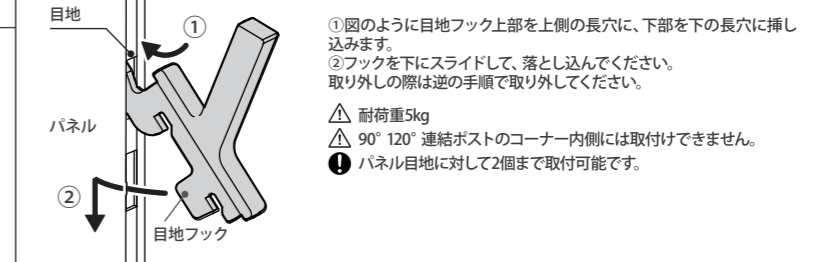


■上部フック



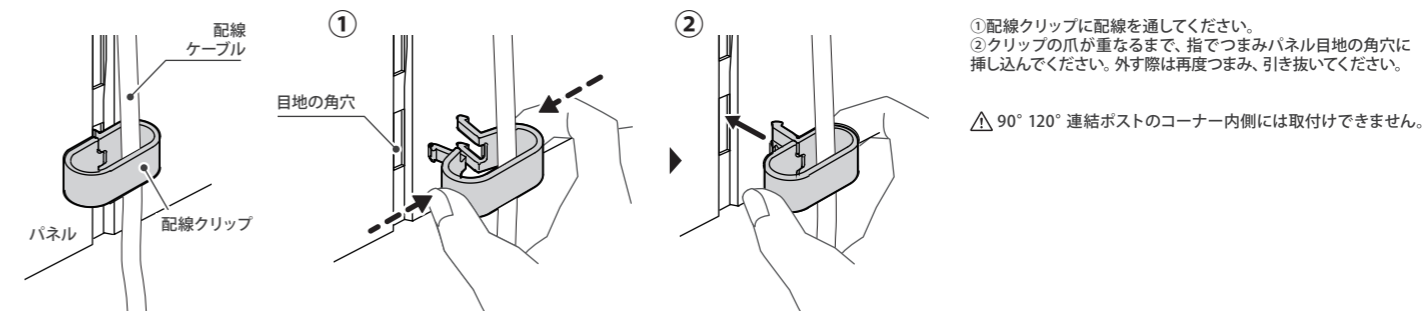
- △ クロスパネル上部に引っ掛けてください。
- △ 耐荷重5kg
- △ クロスパネル1枚に対して上部フック3個まで取付け可能です。
- △ 荷重、クロスの種類によってはパネルに跡が残ることがあります。
- ⚠ クロスパネル以外に使用しないでください。

■目地フック

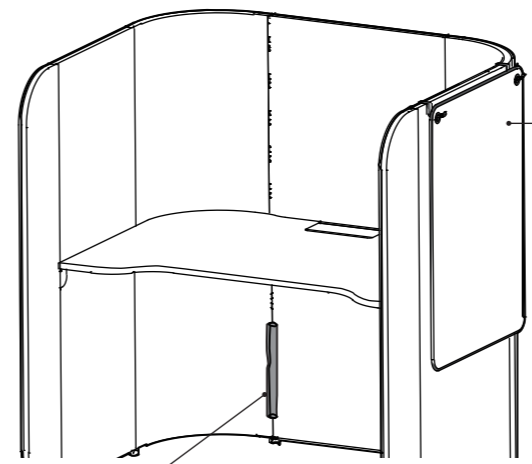


- ① 図のように目地フック上部を上側の長穴に、下部を下側の長穴に押し込みます。
- ② フックを下にスライドして、落とし込んでください。取り外しの際は逆の手順で取り外してください。
- △ 耐荷重5kg
- △ 90° 120° 連結ポストのコーナー内側には取付けできません。
- ⚠ パネル目地に対して2個まで取付け可能です。

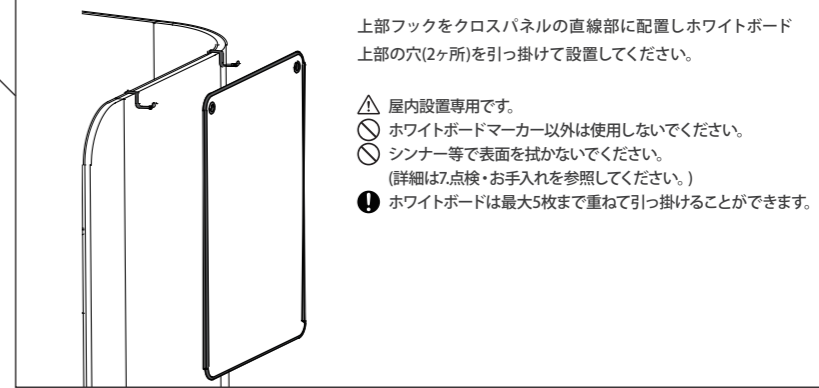
■配線クリップ



- ① 配線クリップに配線を通してください。
- ② クリップの爪が重なるまで、指でつまみパネル目地の角穴に押し込んでください。外す際は再度つまみ、引き抜いてください。
- △ 90° 120° 連結ポストのコーナー内側には取付けできません。

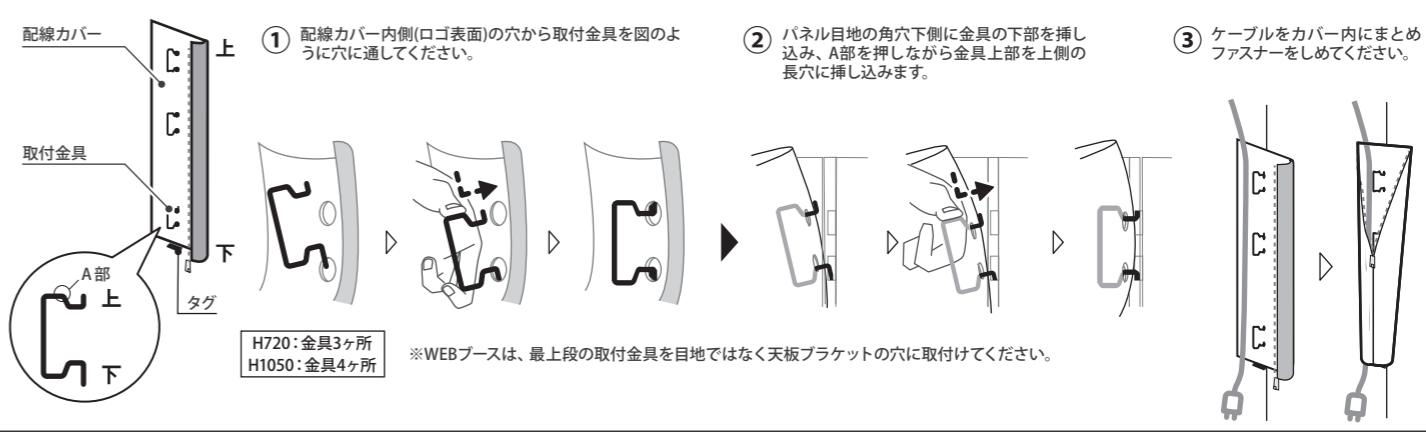


■ホワイトボード



- 上部フックをクロスパネルの直線部に配置しホワイトボード上部の穴(2ヶ所)を引っ掛けて設置してください。
- △ 屋内設置専用です。
- ⓧ ホワイトボードマーカ以外には使用しないでください。
- ⓧ シンナー等で表面を拭かないでください。(詳細は7点検・お手入れを参照してください。)
- ⚠ ホワイトボードは最大5枚まで重ねて引っ掛けることができます。

■配線カバー (縦配線用)



- H720: 金具3ヶ所
- H1050: 金具4ヶ所
- ※WEBブースは、最上段の取付金具を目地ではなく天板ブラケットの穴に取付けてください。