

取扱説明書

保証の明細付

GEM-10BCN3
GEM-10BCDN2



GEM-10BCN3

保証の明細

この度はイトーキ製品をお買い上げいただき、誠にありがとうございます。お使いの弊社製品が、取扱説明書、本体添付のラベル等の注意書による正常なご使用状態のもとで故障した場合、下記保証期間をご参照のうえ、お買上げ販売店へご連絡ください。

■保証項目

●保証期間は、「社団法人日本オフィス家具協会」のガイドラインに準拠して、お買い上げの日から下記の年限とさせていただきます。

保証年数	保証対象	保証内容
1年保証	外観表面仕上げ	塗装及び部品の変色、褪色・化粧板の変色、褪色・木質部材の変色、褪色・電気機能・配線機能・塗装・メッキの錆
2年保証	機能	扉及び引出し開閉機構・扉及び引出し施錠機構・扉のカンヌキ伝導及びラッチ機構・錠前・樹脂部品の亀裂、割れ
3年保証	構造部材	主材料、構造部材の変形、割れ、破損、溶接部の割れ

※保証項目は、各機種共通とさせていただきます。

●保証期間経過後の修理については、有償とさせていただきます。

■保証書の発行

別途、保証書をご入用の場合は、お買求めの販売店にお申しつけください。

■保証対象外の場合

- 火災・天災による故障の場合。
- 改造またはご使用者の責任に帰すると認められる故障の場合。

■部品の保有期間について

- 補修用性能部品の最低保有期間は製造打ち切り後5年間です。
- ※仕様については予告なしに変更する場合があります。

■製品と修理(修理の範囲・修理に必要な期間)に関するお問い合わせ

イトーキお客様相談センター ☎0120-164177 🌐http://www.itoki.jp/

■取扱説明書を紛失した場合

上記イトーキお客様相談センター、またはお買求めの販売店にお申しつけください。

製品の廃棄について

不要になった製品の廃棄は、各種廃棄物処理業許可取得業者に依頼するなど法令にしたがった適切な廃棄処理をお願いいたします。

シンラインセーフ耐火金庫 引出し型
(テンキーロック型) D1171 804 ①

9 故障かな？と思ったら

不具合	原因	処置
テンキー錠が解錠しない。	乾電池が古くなっている。	新品の乾電池と交換する。
	違う番号で合わせた。	正しい解錠番号で開ける。
電池交換後、施錠できない。	暗証番号を1度間違えた後、ⓐボタンを押さずに押し直した。	ⓐボタンを押してから、正しい暗証番号を押し直す。
	テンキーが解錠状態で電池を交換し、すぐにⓐボタンを押した。	電池の交換後、暗証番号とⓐボタンを押してからⓐボタンを押す。
引出しが閉まらない。	収納物、異物に当たっている。	取り除いてください。

⚠ 不具合が直らない場合は、使用を中止し、お買求めの販売店、またはイトーキお客様相談センターまでご連絡をお願いいたします。

お手入れ

カラぶきでお手入れください。油等でひどく汚れたときは、うすめた中性洗剤で拭きとり、洗剤が残らないように水拭きしたあと、クリーナーでつや出しをしてください。



ⓧシンナー、アルコール類の使用は絶対に避けてください。変色する場合があります。

■引出しの耐荷重

※引出し1段あたりの耐荷重(引出し底面に均等にのせた場合)

製品記号	段	耐荷重(kgf)
GEM-10BCN3	3	30まで
GEM-10BCDN2	3	40まで

■テンキー錠の仕様

暗証番号設定方式	ロータリースイッチによる暗証番号	使用電源	単三アルカリ乾電池 4本
暗証番号記憶数	100万通りの組み合わせ可能	乾電池寿命	1日5回開閉操作した場合で約1年
暗証番号記憶桁数	6桁		

■仕様

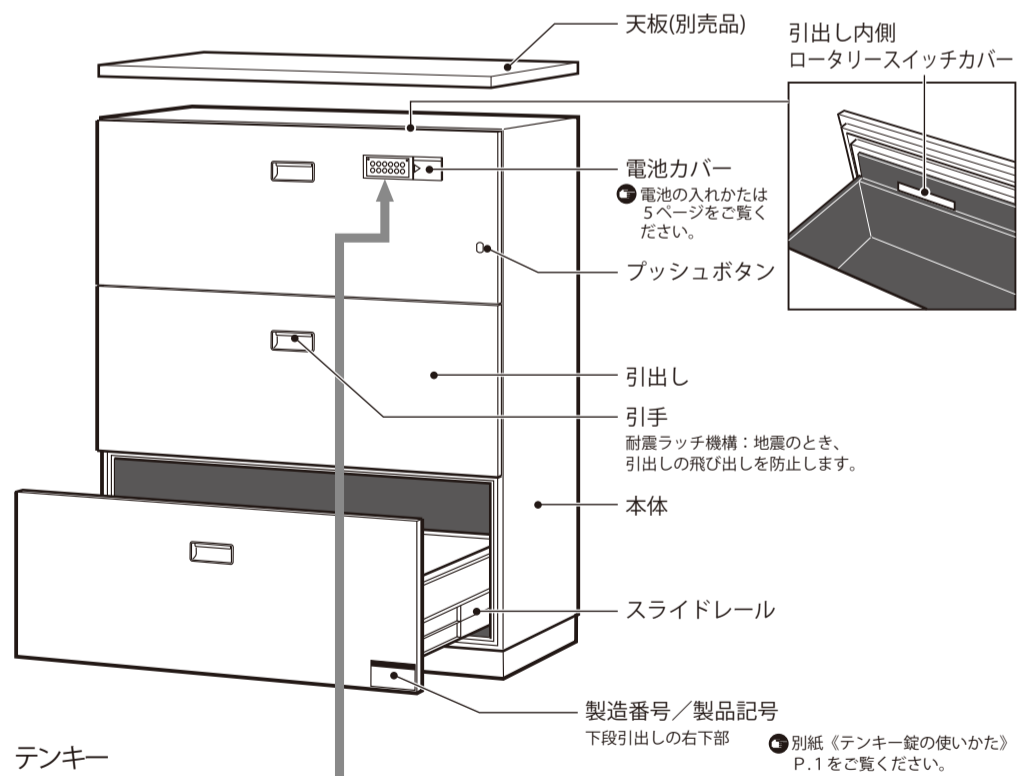
※充てん材によって、質量は±10%程度、外形寸法・内寸法は±5%程度の誤差があります。

種類	区分	製品記号	段	質量(kg)	内容積(ℓ)	外形寸法(mm) ※()は引出し1段あたりの内寸法			耐火性能
						幅	奥行	高さ	
一般紙用耐火金庫	引出し型	GEM-10BCN3	3	285	上・下段 63 中段 68	900 (746)	450 (320)	1098 (上・下段 265 中段 288)	一般紙用 1時間耐火 P-1T
		GEM-10BCDN2		335	上・下段 83 中段 90				

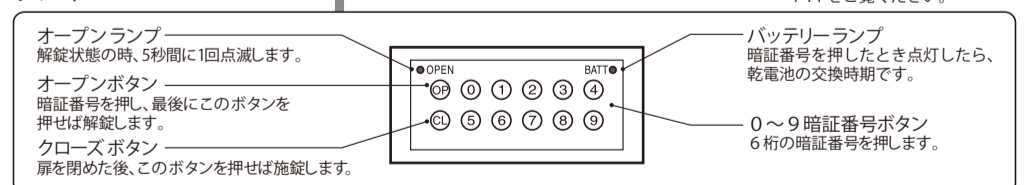
※外形寸法は引手など突起物を除いた寸法です。

7 シンラインセーフ耐火金庫 引出し型(テンキーロック型)

1 各部の名称



テンキー



2 ⚠️ 安全上の注意事項

製品を安全にお使いいただくため、必ずお守りください。

- 注意の種類の規定** ⚠️注意 取り扱いを誤ると傷害または物的損害が発生する可能性があります。
- ⊖このマークは禁止行為を表します。ⓘこのマークは行為の指示を表します。
 - 注意** 引出しを開めるときは、開閉部の周辺に手を置かないでください。指をはさまれてけがをすることがあります。
 - 注意** 引出しを閉めるときは、開閉部の周辺に手を置かないでください。指をはさまれてけがをすることがあります。
 - 注意** 金庫の移動はしないでください。転倒やはさまれなどで、けがをすることがあります。移動は、お買求めの販売店にお申しつてください。
 - 注意** 金庫のそばに、ストーブを置かないでください。本体が高温になり、触れた時にやけどをすることがあります。
 - 注意** 金庫は水平に据えつけてください。引出しが開いてきて、けがをすることがあります。
 - 注意** 開けた引出しの上部に力を加えないでください。金庫が倒れてきてけがをすることがあります。
 - 注意** 居室の換気をせずに使わないでください。シックハウス症の原因になることがあります。
 - 注意** 現金や貴重品を入れしないでください。工具などで破壊されて盗難にあうことがあります。
 - 注意** 20年を超えて使わないでください。耐火性能が劣化して、火災時に収納物を焼損することがあります。
 - 据えつけ場所について**
 - 金庫の重量に耐える床に据えつけてください。コンクリートの床が理想的です。木造建築の場合は、梁の上などの安定した場所に据えつけてください。
 - 金庫は台などの上に置かず、床に直接置いてください。

3 ⚠️ 使用上の注意事項

- ⊖このマークは禁止行為を表します。ⓘこのマークは行為の指示を表します。
- 注意** 解錠の順序を正確に守ってください。解錠順序を間違えて、無理に引出しを開けようとすると、施錠部の故障の原因になります。
- 注意** 引出しは静かに開閉してください。引出しが本体や壁面と激しくぶつかると、開閉不良の原因になります。
- 注意** 引出しに重量物を置かないでください。引出しの変形、破損の原因となります。
- 注意** 7ページの「引出しの耐荷重」をご覧ください。
- 注意** 庫内には気密性が高いため、庫内の湿度のため、水滴が生じる場合があります。時々引出しを開けて除湿してください。
- 注意** 引出しを引出しよりはみ出したまま、引出しを閉めないでください。引出しがつっぱり、引出しが開かなくなることがあります。
- 注意** 庫内には気密性が高いため、庫内の湿度のため、水滴が生じる場合があります。時々引出しを開けて除湿してください。
- 注意** 火災にあわれたときは、お買求めの販売店にご報告ください。ご自身で扉をお開けになるときは、金庫が冷えてから開けてください。

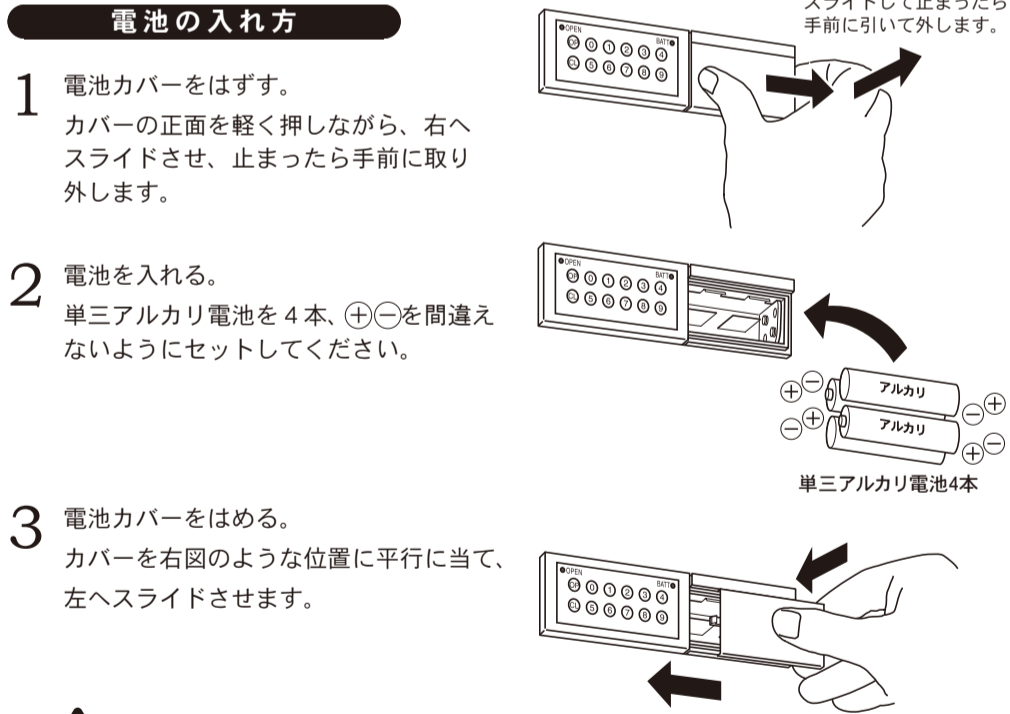
[社団法人 日本オフィス家具協会 (JOIFA) からのお知らせとお願い]

- 製品の購入当初は化学物質の発散が多いことがあります。暫くの間は、換気や通風を十分に行うよう心がけてください。室内の換気が十分に行われないと室内化学物質濃度が高まり、健康に影響を及ぼすことがあります。(参考資料:国土交通省住宅局パンフレット『快適で健康的な住宅で暮らすために』)
- 室内が苦しく高温多湿となる場合(温度28℃、相対湿度50%超が目安)には、窓を閉め切らないようにするか強制換気を行ってください。

3 シンラインセーフ耐火金庫 引出し型[テンキーロック型]

6 電池の交換のしかた

●ご使用の前に、付属の乾電池を入れてからご使用ください。



注意

- 電池の表示をよくご確認のうえ、4本すべて、**同じメーカー**で**新品**の**単三アルカリ電池**をご使用ください。
- 電池の寿命は1日に5回の開閉操作を行った場合、約1年です。
- 正常に機能している場合でも、電池の交換は必ず1年に1回行ってください。

お願い

- 金庫にあらかじめセットされている電池は、工場出荷時のものです。1年経過しないうちに電池の寿命になることがありますので、早めに交換してください。
- バッテリーランプが点滅し始めたら、早めに電池を交換してください。**
- 電池の残量が少なくなるとバッテリーランプが点滅し、解錠できなくなります。**

新品 交換は1年に1回

電池交換後のご注意 ●操作方法は、別冊《テンキー錠の使いかた》1ページをご覧ください。

電池の交換後には必ず、テンキーが正常に作動するかを確認してください。
電池を交換する → 暗証番号を押す → OPボタンを押す → 解錠を確認する → CLボタンを押して施錠する

注意 テンキーが解錠状態のときに電池を交換し、上記の操作をせずにCLボタンを押しても施錠しません。必ず上記の太字で書いてある操作をしてからCLボタンを押してください。

5 シンラインセーフ耐火金庫 引出し型[テンキーロック型]

4 耐火性能と耐用年数

耐火金庫を正しくお使いいただくため、性能をよくご理解ください。

金庫の種類	耐火金庫
耐火性能	この耐火金庫は、JISの一般紙用1時間耐火試験に合格しています。 ●標準加熱試験 火災時を想定して、温度が800℃～927℃の炉内で1時間加熱し、炉内で放冷の後、金庫内の温度が177℃以内であり、金庫内の新聞紙に著しい変色が認められないこと。
耐用年数	耐火性能の有効耐用年数 製造後20年

5 ⚠️ 収納物についてのご注意

本製品への収納に適すもの、適さないものをお確かめください。

(日本セーフ・ファニチュア協同組合連合会の規定)

温度上昇を緩やかにする役目である自由水と結晶水が製造後少しずつ酸化し、20年経過すると、水分量の20%が消失されます。その結果、水分量の低下と共に、各製品の耐火時間が維持できず、性能が低下する目安を20年としています。

この金庫は耐火金庫です
耐火性能の一定基準を満たすものであり、工具等の破壊には耐えられません。火災や盗難による収納物の損害を補償するものではありません。
耐火性能の有効耐用年数 20年
製造後20年を経過してのご使用は、火災時に収納物の変質・焼失の恐れがあります。日セフ連

この金庫は、フロッピーなどの記憶媒体やフィルム、宝石・貴金属、皮革製品、精密機器、美術品など、火災の高熱、蒸気の発生に耐えられない物の収納には適しません。また、収納物の長期保存は、変質・変形する場合がありますので、十分ご注意ください。日セフ連

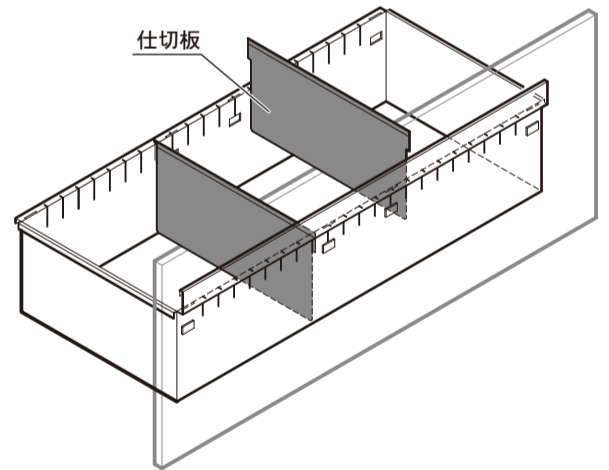
※電気部品、機構・可動部品などの部品の耐用年数は20年ではございません。

収納に適します	収納に適しません
<ul style="list-style-type: none"> ●一般用紙 ●一般紙を用いた書類 ●書籍 ●印刷物 ●コンピューターアウトプリント ●金属類 	<ul style="list-style-type: none"> ●フロッピー ●磁気テープ ●ビデオテープ ●コンパクトディスク ●磁気カード ●フィルム類の全て ●真珠 ●エメラルド ●オパール ●半貴石 ●色の薄い石(アクアマリン、トルマリン) ●カメラレンズ ●半製品 ●ひすい ●オパール ●書 ●掛軸 ●漆器 ●金箔額 ●高価な装飾品、細工物 ●骨董品 ●塗物 ●多額の現金 ●小切手 ●約束手形 ●宝石類 ●貴金属 ●その他、特別の値打ちがあり盗まれたくないものなど
磁気で記録された情報は、52℃～65℃以下でも蒸気にさらされるとデータが消えてしまいます。	火災時の高熱で変色、変質、ひび割れなどが生じることがあります。宝石類の耐火温度については、お買求めの宝石店におたずねください。
	高価な装飾品、細工物は、火災時だけでなく保管状態に敏感です。変色、変形、剥離するなど、価値を失います。
	夜間、休日の不在時に、工具等による金庫破りなど盗難に合う恐れがあります。防犯金庫を併用してください。

シンラインセーフ耐火金庫 引出し型[テンキーロック型] 4

7 仕切板の取り付け

仕切板を引出し前面・後面のスリットに差し込みます。

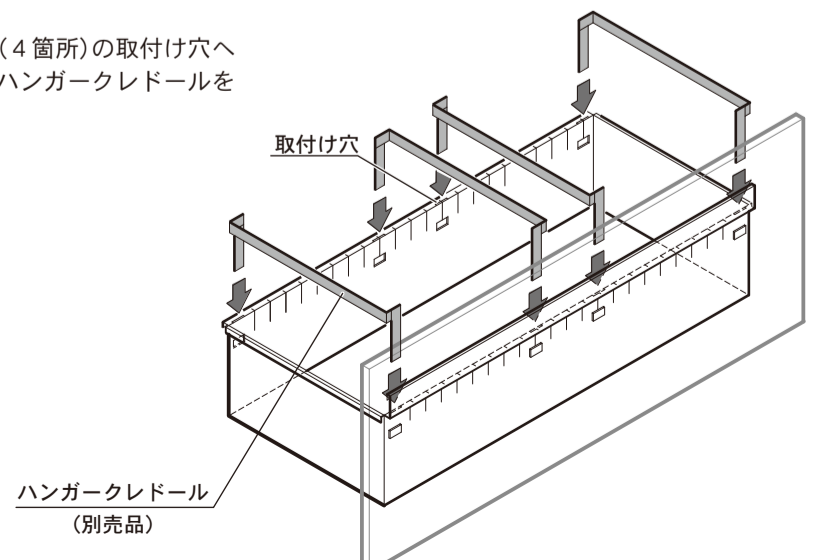


8 ハンガークレドールの取り付け **別売品**

ハンガーフォルダーを利用して書類を収納する場合に使用します。

※GEM-10BCN3のみ

引出し前面・後面(4箇所)の取付け穴へイラストの向きでハンガークレドールを差し込みます。



5 シンラインセーフ耐火金庫 引出し型[テンキーロック型]

シンラインセーフ耐火金庫 引出し型[テンキーロック型] 6

テンキー錠の使いかた

1 引出しの開閉

❗ご使用の前に、ご購入時の暗証番号で解錠・施錠のリハーサルをお願いします。

ご購入時の解錠番号
①②③④⑤⑥

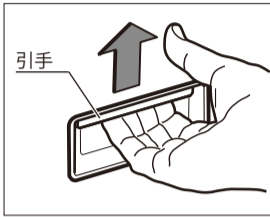
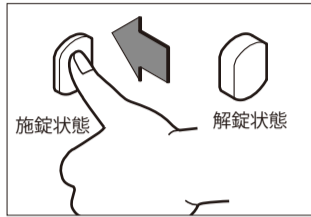
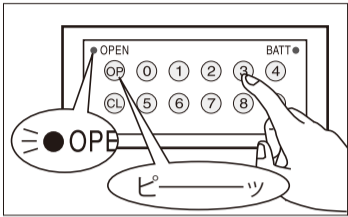


セキュリティ上、本製品の使用開始前に必ず「番号変更」の上で使用ください。「番号変更」をしなかった場合の事故につきましては、当社は一切責任を負いかねます。

❗❗「暗証番号の変更」をご覧ください。

引出しの開けかた

- 1 セットした6桁の暗証番号を押す、オープンボタン(OP)を押します。
- 2 プッシュボタンを少し押し、ボタンがとび出し解錠します。
- 3 引出しの引手を押し上げながら、1段ずつ静かに引き出します。

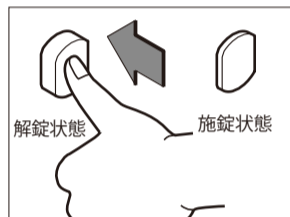
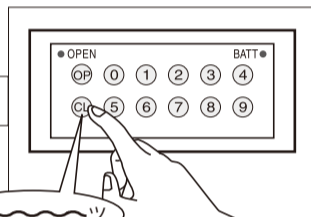
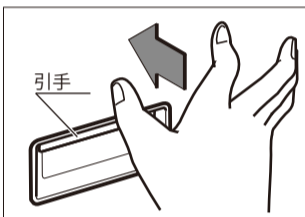


ご購入時は
オープンランプが5秒間に1回点滅し始めます。解錠されなかった場合は、電池のセットを再度チェックしてください。

❗引出しは1段ずつ引き出してください。
本体の転倒を防止するために、引出しは1段ずつしか引き出せないようになっています。使用した引出しを完全に閉めてから、他の引出しを引き出してください。

引出しの閉めかた

- 1 引出しを静かに押しながらか、奥へいっぱいに入ると、耐震ラッチがかかり閉まります。
- 2 テンキーのクローズボタン(CL)を押してテンキー錠を施錠します。
- 3 プッシュボタンを押し込むと施錠されます。



❗すべての引出しを完全に閉めてから施錠してください。

1 テンキーロックの使いかた[シンラインセーフ耐火金庫引出し型]

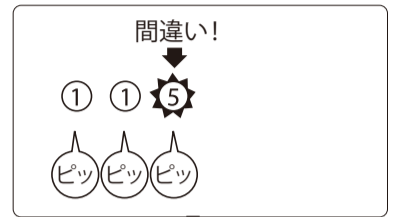
❗(CL) ボタンを押さなければ、テンキーは解錠状態のままです。必ず(CL)ボタンを押して施錠してください。ただし、テンキー錠は解錠してから約3時間後には自動的に施錠されます。金庫の施錠は、テンキー錠とプッシュボタンの両方を施錠してください。

2 番号を押し間違えたとき

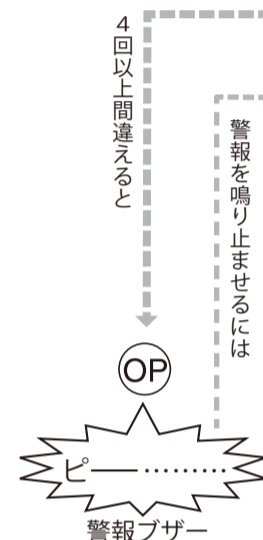
暗証番号を押し間違えると、ブザーが鳴って番号違いを知らせます。暗証番号を①①②②③③としてご説明します。

番号を押し間違えたら

途中で間違いに気付いたら



暗証番号を間違えて(OP) ボタンを押すと、「ピピピピ」とブザーが短鳴します。
押し間違いに気付いたら、その時点で(OP) ボタンを押してください。



正しい暗証番号で押し直してください。(OP) ボタンを押せば解錠します。
解錠ブザー
ピ—————
いたずらや間違いで、4回以上誤った番号と(OP) ボタンを押すと警報ブザーが「ピ—————」と連続して鳴り続けます。もう1度正しい暗証番号と(OP) ボタンを押せば、警報ブザーが止まり、解錠します。急ぐときは、バッテリーカバーの中の乾電池を外してブザーを止め、電池を戻してから、正しい暗証番号で操作してください。

テンキーロックの使いかた[シンラインセーフ耐火金庫引出し型] 2

3 暗証番号の変更

新しい暗証番号を決めてください

始めに、あなたの暗証番号をお決めください。新しい暗証番号は、他人に知られないよう、お忘れにならないようご注意ください。

❗新しい番号を決めるときは、下記のような番号や配列は避けてください。部外者に覚えられやすく、解錠されてしまう恐れがあります。

- くり返す番号 例: ⑤⑤⑤⑤⑤⑤
- 単純な番号の配列 例: ①①②②③③

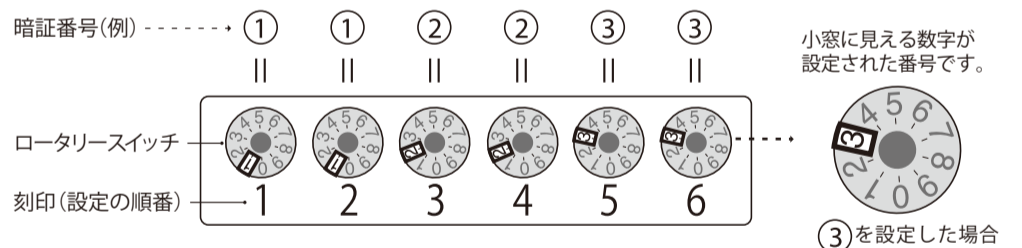
2. 番号変換のしかた

暗証番号は、ロータリースイッチのつまみを回して、設定します。1番目の数字は刻印1の位置、2番目の数字は刻印2の位置、3番目以下も刻印の順番の位置にそれぞれセットしてください。

●設定したら、ロータリースイッチカバーを取り付けてください。

■暗証番号が①①②②③③とすると…

❗9と6の見間違いにご注意ください。



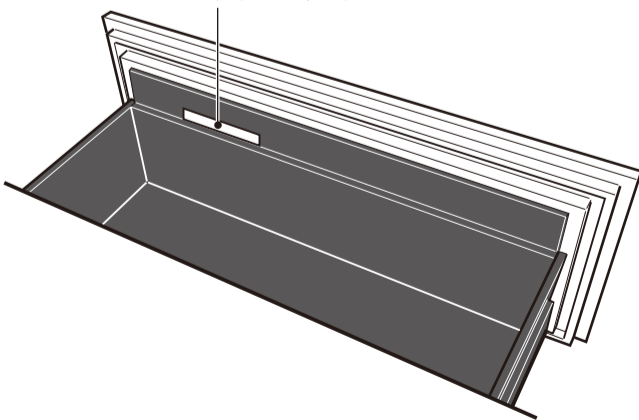
③を設定した場合

1. 準備

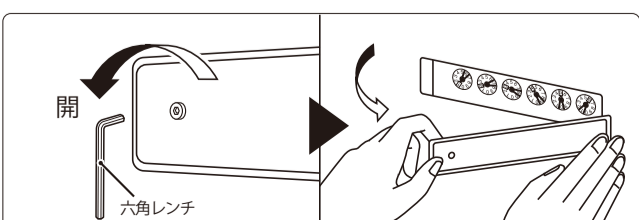
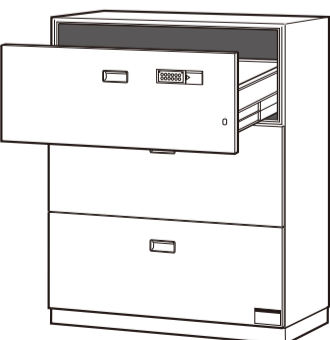
❗暗証番号の変換後、テスト(新しい暗証番号で開くことの確認)が完了するまでは、絶対に引出しを閉めないでください。

- 1 上段の引出しを開けます。

ロータリースイッチカバー



- 2 引出し裏面にあるロータリースイッチカバーを六角レンチを使って取り外します。

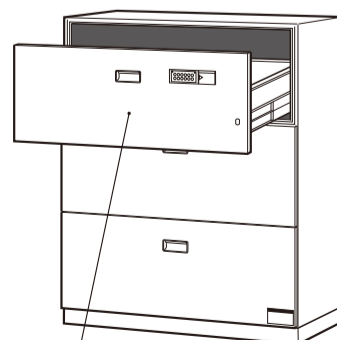


3 テンキーロックの使いかた[シンラインセーフ耐火金庫引出し型]

3. 解錠テスト

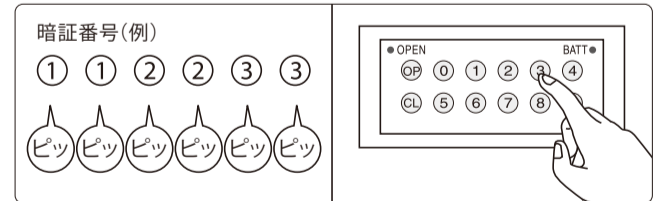
❗必ず引出しを開けたままでテストしてください。番号変更が不完全なまま閉めると、金庫を破壊して開けられなくなる可能性があります。

テストこの状態で…

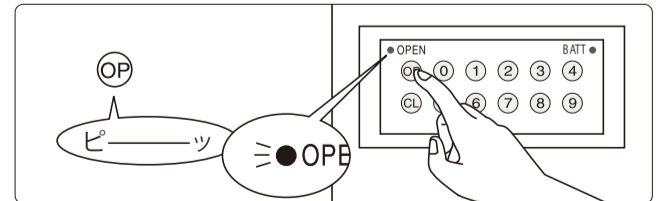


引出しは開けたまま

- 1 6桁の暗証番号を押します。



- 2 オープンボタン(OP)を押します。



ブザーが「ピーッ」と長鳴して、オープンランプが点滅すれば、暗証番号の変更は成功です。
※オープンランプが点滅しないときは、ロータリースイッチの番号設定をもう一度確認してください。

- 3 解錠テスト後は、ロータリースイッチカバーを元の状態にもどしてください。

- 4 ラッチがかかるまで引出しを閉め、テンキー錠を施錠した後、プッシュボタンを押し込み施錠します。

❗クローズボタン(CL)を押します。

テンキーロックの使いかた[シンラインセーフ耐火金庫引出し型] 4