

保証の明細

この度はイトーキ製品をお買い上げいただき、誠にありがとうございます。お使いの弊社製品が、取扱説明書、本体添付のラベル等の注意書による正常なご使用状態のもとで故障した場合、下記保証期間をご参照のうえ、お買上げ販売店へご連絡ください。

■保証項目

●保証期間は、「社団法人日本オフィス家具協会」のガイドラインに準拠して、お買い上げの日から下記の年限とさせていただきます。

1年保証	外観表面仕上げ	塗装及び部品の変色、褪色・化粧板の変色、褪色・木質部材の変色、褪色・電気機能・配線機能・塗装・メッキの錆
2年保証	機能	扉及び引出し開閉機構・扉及び引出し施錠機構・扉のカンヌキ伝導及びラッチ機構・錠前・樹脂部品の亀裂、割れ
3年保証	構造部材	主材料、構造部材の変形、割れ、破損、溶接部の割れ

※保証項目は、各機種共通とさせていただきます。

●保証期間経過後の修理については、有償とさせていただきます。

■保証書の発行

別途、保証書をご購入の場合は、お買求めの販売店にお申しつけください。

■保証対象外の場合

- 火災・天災による故障の場合。
- 改造またはご使用者の責任に帰すると認められる故障の場合。

■部品の保有期間について

- 補修用性能部品の最低保有期間は製造打ち切り後5年間です。
- ※仕様については予告なしに変更する場合があります。

■製品と修理(修理の範囲・修理に必要な期間)に関するお問い合わせ

イトーキお客様相談センター ☎0120-164177 🌐http://www.itoki.jp/

■取扱説明書を紛失した場合

上記イトーキお客様相談センター、またはお買求めの販売店にお申しつけください。

製品の廃棄について

不要になった製品の廃棄は、各種廃棄物処理業許可取得業者に依頼するなど法令にしたがった適切な廃棄処理をお願いいたします。

シンラインセーフ耐火金庫 両開き扉型
[シリンダー錠型] D117 14.12 ①



GEM-10EMN

取扱説明書

保証の明細付

GEM-10EMN
GEM-10EMDN

この度はイトーキ製品をお買い上げいただき誠にありがとうございます。この説明書は製品の使い方と、ご使用上の注意を記載しています。お読みになったあとも、いつもそばに置いて、わからない時にご再読ください。

- この説明書は、金庫の中に入れて、別の場所に保管してください。
- 製品をほかの方にお渡しになるときには、必ずこの取扱説明書を一緒にお渡しください。

I N D E X	
1. 各部の名称	P. 2
2. 安全上の注意事項	P. 3
3. 使用上の注意事項	P. 3
4. 耐火性能と耐用年数	P. 4
5. 収納物についてのご注意	P. 4
6. 扉の開閉	P. 5
7. 故障かな?と思ったら	P. 7
8. 保証の明細	P. 8

7 故障かな?と思ったら

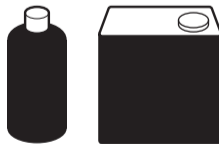
不具合	原因	処置
シリンダー錠の鍵が回らない。	ほかの鍵と間違えている。	錠前と合った鍵を使用する。
扉が閉まらない。	収納物、異物に当たっている。	取り除いてください。
扉開閉時に丁番から音がする。	グリス切れ。	丁番部に市販のスプレーグリスを注してください。揮発性の潤滑剤は、おやめください。 マイナスドライバーを使い、カバーを外す

⚠ 不具合が直らない場合は、使用を中止し、お買求めの販売店、またはイトーキお客様相談センターまでご連絡をお願いいたします。

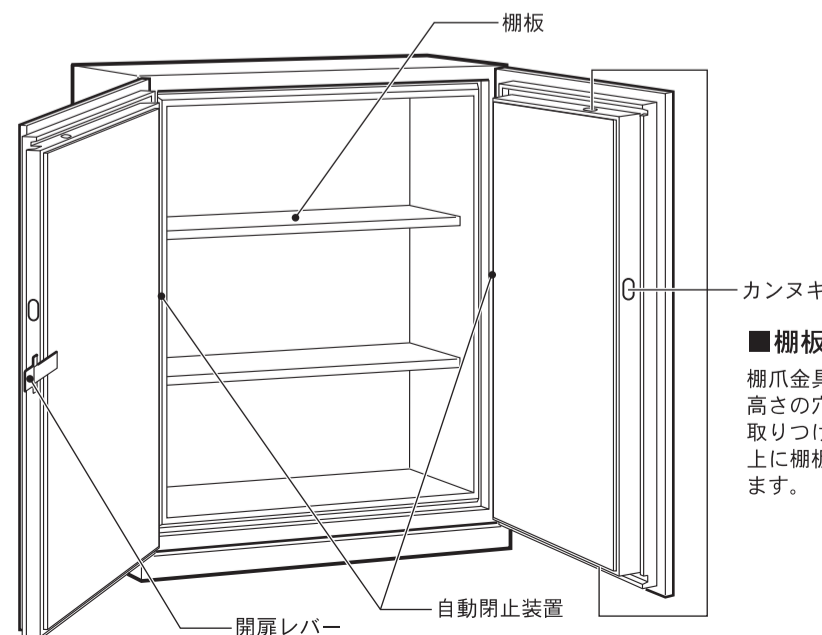
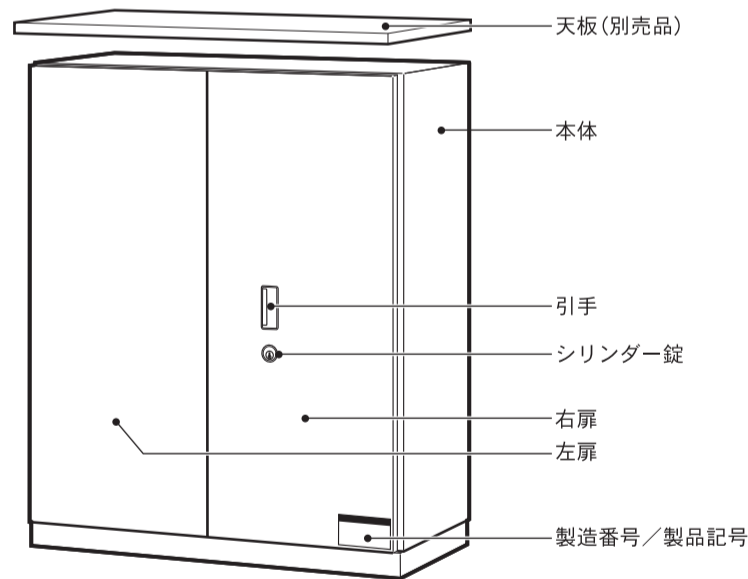
お手入れ

カラぶきでお手入れください。油等でひどく汚れたときは、うすめた中性洗剤で拭きとり、洗剤が残らないように水拭きしたあと、クリーナーでつや出しをしてください。

⚠ シナー、アルコール類の使用は絶対に避けてください。変色する場合があります。



1 各部の名称



■棚板のセット

棚爪金具を同じ高さの穴に4コ取りつけ、その上に棚板をのせます。

■棚板の耐荷重 ※棚板1枚当たりの耐荷重の目安(分散荷重)

製品記号	耐荷重(kgf)
GEM-10EMN	20まで
GEM-10EMDN	30まで

■仕様

※充てん材によって、質量は±10%程度、外形寸法・内寸法は±5%程度の誤差があります。

種類	区分	ロック型	製品記号	質量(kg)	内容積(ℓ)	外形寸法(mm) ※()内は内寸法			耐火性能
						幅	奥行	高さ	
一般紙用耐火金庫	両開き扉型	シリンダー	GEM-10EMN	260	192	900(720)	450(280)	1098(918)	一般紙用1時間耐火P-1T
			GEM-10EMDN	305	284		600(430)		

※外形寸法は引手など突起物を除いた寸法です。※内容積、内寸法は棚板を取り除いた状態です。

2 ⚠️ 安全上の注意事項

製品を安全にお使いいただくため、必ずお守りください。

- 注意の種類の規定** ⚠️**注意** 取り扱いを誤ると傷害または物的損害が発生する可能性があります。
- ⊖このマークは禁止行為を表します。 Ⓜ️このマークは行為の指示を表します。
- ⚠️注意** 扉を開閉するときは、開閉部の周辺に手を置かないでください。指をはさまれてけがをすることがあります。 ⊖
- ⚠️注意** 扉を開閉するときは、開閉部の周辺に手を置かないでください。指をはさまれてけがをすることがあります。 ⊖
- ⚠️注意** 金庫の移動はしないでください。転倒やはさまれなどで、けがをすることがあります。移動は、お買求めの販売店にお申しつけください。 ⊖
- ⚠️注意** 金庫のそばに、ストーブを置かないでください。本体が高温になり、触れた時にやけどをすることがあります。 ⊖
- ⚠️注意** 金庫は水平に据えつけてください。扉が開いてきて、けがをすることがあります。 Ⓜ️
- ⚠️注意** 開けた扉の上部に力を加えないでください。金庫が倒れてきてけがをすることがあります。 ⊖
- ⚠️注意** 居室の換気をせずに使わないでください。シックハウス症の原因になることがあります。 ⊖
- ⚠️注意** 現金や貴重品を入れしないでください。工具などで破壊されて盗難に合うことがあります。 ⊖
- ⚠️注意** 20年を超えて使わないでください。耐火性能が劣化して、火災時に収納物を焼損することがあります。 ⊖
- Ⓜ️** 据えつけ場所について
- 金庫の重量に耐える床に据えつけてください。コンクリートの床が理想的です。木造建築の場合は、梁の上などの安定した場所に据えつけてください。
 - 金庫は台などの上に置かず、床に直接置いてください。

3 ⚠️ 使用上の注意事項

- ⊖このマークは禁止行為を表します。 Ⓜ️このマークは行為の指示を表します。
- Ⓜ️** 解錠の順序を正確に守ってください。解錠順序を間違えて、無理に扉を開けようとすると、施錠部の故障の原因になります。
- Ⓜ️** 扉は静かに開閉してください。扉が本体や壁面と激しくぶつかると、開閉不良の原因になります。
- ⊖** 金庫に水をこぼさないでください。中に浸水して収納物を濡らすことがあります。
- ⊖** 火気類、薬品類の保存はしないでください。
- ⊖** 収納物を棚板よりはみ出したまま、扉を閉めないでください。収納物がつっぱり、扉が開かなくなることがあります。
- Ⓜ️** 金庫の中は気密性が高いので、庫内の湿度のため、水滴が生じる場合があります。時々扉を開けて除湿してください。
- ⊖** 棚板に重量物を置かないでください。棚板や棚爪の変形、破損の原因となります。
- Ⓜ️** 7ページの「棚板の耐荷重」をご覧ください。
- ⊖** カンヌキが出たまま扉を閉めないでください。故障の原因となります。
- ⊖** シリンダー錠には注油しないでください。ほこりがついて、鍵を回しにくくなる場合があります。
- Ⓜ️** 火災にあわれたときは、お買求めの販売店にご一報ください。ご自身で扉をお開けになるときは、金庫が冷えてから開けてください。

[社団法人 日本オフィス家具協会 (JOIFA) からののお知らせとお願い]

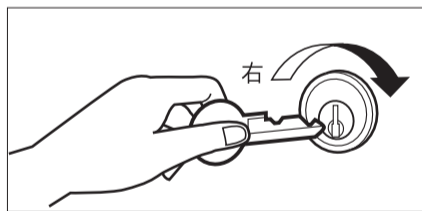
- Ⓜ️** 製品の購入当初は化学物質の発散が多いことがあります。暫くの間は、換気や通風を十分に行うよう心がけてください。室内の換気が十分に行われないと室内化学物質濃度が高まり、健康に影響を及ぼすことがあります。(参考資料:国土交通省住宅局パンフレット『快適で健康的な住宅で暮らすために』)
- Ⓜ️** 室内が苦しく高温多湿となる場合(温度28℃、相対湿度50%超が目安)には、窓を閉め切らないようにするか強制換気を行ってください。

3 シンラインセーフ耐火金庫 両開き扉型[シリンダー錠型]

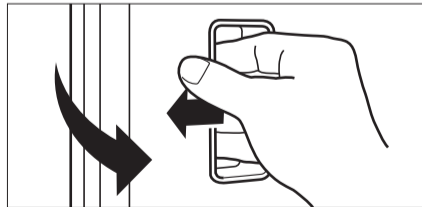
6 扉の開閉

扉の開けかた

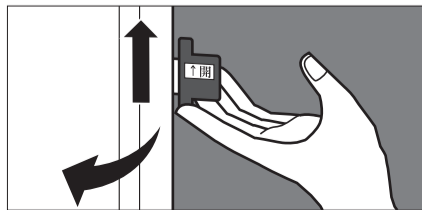
- 1** 鍵を**右**に止まるまで360度回し、シリンダー錠を解錠します。



- 2** 右扉の引手を左に押しきり、扉を静かに開けてください。引手から手をはなしたとき、引手が元に戻らないことを確認してください。



- 3** 左扉の開扉レバーを止まるまで押し上げ、扉を静かに開けてください。開扉レバーから手をはなしたとき、元に戻らないことを確認してください。



5 シンラインセーフ耐火金庫 両開き扉型[シリンダー錠型]

4 耐火性能と耐用年数

耐火金庫を正しくお使いいただくため、性能をよくご理解ください。

金庫の種類	耐火金庫
耐火性能	この耐火金庫は、JISの一般紙用1時間耐火試験に合格しています。 ●標準加熱試験 火災時を想定して、温度が800℃～927℃の炉内で1時間加熱し、炉内で放冷の後、金庫内の温度が177℃以内であり、金庫内の新聞紙に著しい変色が認められないこと。
耐用年数	耐火性能の有効耐用年数 製造後20年

5 ⚠️ 収納物についてのご注意

本製品への収納に適すもの、適さないものをお確かめください。

(日本セーフ・ファニチュア協同組合連合会の規定)

温度上昇を緩やかにする役目である自由水と結晶水が製造後少しずつ酸化し、20年経過すると、水分量の20%が消失されます。その結果、水分量の低下と共に、各製品の耐火時間が維持できず性能が低下する目安を20年としています。

この金庫は耐火金庫です

耐火性能の一定基準を満たすものであり、工具等の破壊には耐えられません。火災や盗難による収納物の損害を補償するものではありません。

耐火性能の有効耐用年数 20年

製造後20年を経過してのご使用は、火災時に収納物の変質・焼失の恐れがあります。 **日セフ連**

この金庫は、フロッピーなどの記憶媒体やフィルム、宝石・貴金属、皮革製品、精密機器、美術品など、火災の高熱、蒸気の発生に耐えられない物の収納には適しません。また、収納物の長期保存は、変質・変形する場合がありますので、十分ご注意ください。 **日セフ連**

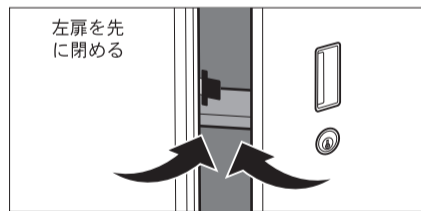
※電気部品、機構・可動部品などの部品の耐用年数は20年ではございません。

収納に適します	収納に適しません			
<ul style="list-style-type: none"> ●一般用紙 ●一般紙を用いた書類 ●書籍 ●印刷物 ●コンピューターアウトプリント紙 ●金属類 	<ul style="list-style-type: none"> ●フロッピー ●磁気テープ ●ビデオテープ ●コンパクトディスク ●磁気カード ●フィルム類の全て 	<ul style="list-style-type: none"> ●真珠 ●エメラルド ●半貴石 (色の薄い石) ●アクアマリン ●トルマリン ●カメラレンズ ●革製品 	<ul style="list-style-type: none"> ●ひすい ●オパール ●書 ●掛軸 ●漆器 ●金箔額 ●高価な装飾品、細工物 	<ul style="list-style-type: none"> ●多額の現金 ●小切手 ●約束手形 ●宝石類 ●貴金属 ●その他、特別の値打ちがあり盗まれたくないものなど
	磁気で記録された情報は、52℃～65℃以下でも蒸気にさらされるとデータが消えてしまいます。	火災時の高熱で変色、変質、ひび割れなどが生じることがあります。宝石類の耐熱温度については、お買求めの宝石店におたずねください。	高価な装飾品、細工物は、火災時だけでなく保管状態に敏感です。変色、変形、剥離するなど、価値を失います。	夜間、休日の不在時に、工具等による金庫破りなど盗難に合う恐れがあります。防盜金庫を正しく使ってください。

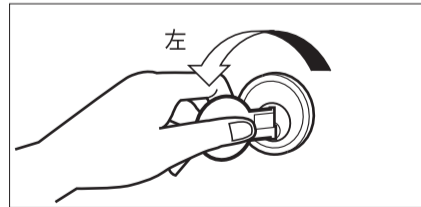
シンラインセーフ耐火金庫 両開き扉型[シリンダー錠型] 4

扉の閉めかた

- 1** 扉を手で押し、閉めてください。左の扉を閉め、次に右の扉を閉めてください。同時に閉めると、扉の中央部が当たって、キズがつくことがあります。



- 2** シリンダー錠の鍵を**左**に止まるまで360度回して施錠し、鍵を抜きます。



※紛失した場合には、錠前に打刻してある番号で、お買求めの販売店にご注文ください。(有料)

シンラインセーフ耐火金庫 両開き扉型[シリンダー錠型] 6