

保証の明細

この度はイトーキ製品をお買い上げいただき、誠にありがとうございます。

お使いの弊社製品が、取扱説明書、本体添付のラベル等の注意書による正常なご使用状態のもとで故障した場合、下記保証期間をご参照のうえ、お買い上げの販売店までご連絡ください。

転居されたり、贈り物でいただいた物の修理等でお困りの場合には右記イトーキお客様相談センターへご相談ください。

■保証項目

・保証期間は、「一般社団法人日本オフィス家具協会 (JOIFA)」のガイドラインに準拠して、お買い上げの日から下記の年限とさせていただきます。

1年保証	外装・表面仕上げ	塗装・クロス・樹脂パーツなどの変色。褪色、摩耗 (木部・皮革など天然材の変・褪色を除く)
2年保証	機構部・可動部	引き出し・スライド機構・扉の開閉・錠前・昇降機構などの故障
3年保証	構造体	強度・構造体にかかわる破損

※保証項目は、各機種共通とさせていただきます。

・保証期間経過後の修理については、有償とさせていただきます。
(修理によって機能の維持ができる場合のみ)

■保証書の発行

別途、保証書をご入用の場合は、お買い上げの販売店まで、別途保証書を発行して欲しい旨をお申し出ください。
お買い上げ日は保証書に記載します。

■保証対象外の場合

- ・火災・天災による故障の場合。
- ・改造またはご使用者の責任に帰すると認められる故障の場合。

■部品の保有期間について

・補修用性能部品の最低保有期間は製造打ち切り後5年間です。
※仕様については予告なしに変更する場合があります。

■取扱説明書を紛失した場合

下記イトーキお客様相談センター、またはお買い上げの販売店までお申しつけください。

■製品と修理(修理の範囲・修理に必要な期間)に関するお問い合わせ

イトーキお客様相談センター ☎ TEL : 0120-164177
🌐 <https://www.itoki.jp>

■製品の廃棄について

不要となった製品の廃棄は、法令によりお客様が適切に処理する責任があります。
廃棄の際は法令に従った適切な廃棄処理をお願いいたします。
ご不明な点はご相談ください。

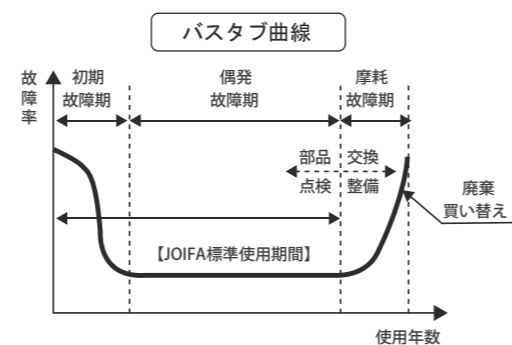
7 JOIFA標準使用期間について

JOIFA標準使用期間：注意喚起が目的で、耐用年数や保証期間ではありません。

一般社団法人 日本オフィス家具協会(JOIFA)では、改正消費生活用製品安全法の主旨に合わせ、一定の使用条件(注)で、安全上支障なくご使用できる期間として、自主的に『JOIFA標準使用期間』を設定致しました。この期間は製品の無償保証期間とは異なります。通常製品は右のバスタブ曲線が示すように、この期間の末期から、経年劣化などによる故障が増大することが考えられます。その場合に、点検・整備や部品交換で継続使用いただくか、ご使用に耐えない場合には買い換えをお勧めさせていただく場合も有ります。

JOIFA標準使用期間の終期は、製品に貼付されているラベルをご確認ください。
製造年にJOIFA標準使用期間を加えた年の年末となります。

(注) 品目別の使用条件は、JOIFAのホームページ (<https://www.joifa.or.jp>) をご覧ください。
※保証期間及びJOIFA標準使用期間の内容につきましては、お客様の法律上の権利を制限するものではありません。



ITOKI

明日の「働く」を、デザインする。
We Design Tomorrow. We Design WORK-Style.



Pixel
ピクセル

取扱説明書

保証の明細付

この度はイトーキ製品をお買い上げいただき誠にありがとうございます。
この説明書は製品の使い方と、ご使用の上の注意を記載しています。お読みになったあとも、いつもそばに置いて、わからない時にご再読ください。また、製品を他の方に渡す時には、必ずこの取扱説明書を一緒にお渡しください。

INDEX

1. 安全上の注意事項	P. 2~3
2. 使用上のご注意	P. 3~4
3. 各部の名称	P. 5
4. ご使用方法	P. 5~6
5. 点検 / お手入れ	P. 6
6. 品質表示/保証の明細	P. 7
7. JOIFA標準使用期間について	P. 8

1 安全上の注意事項

安全に正しくお使いいただくため、必ずお守りください。

⓪ このマークは禁止行為を表します。 ❶ このマークは行為の指示を表します。

● **注意の種類の規程**：一般社団法人日本オフィス家具協会 (JOIFA) による次のような危険性の規定に基づいています。

- ⚠ **警告** 取り扱いを誤ると死亡または重傷を負う可能性があります。
- ⚠ **注意** 取り扱いを誤ると傷害または物的損害が発生する可能性があります。

● **必要換気量の求め方**

建築基準法に基づく方法
オフィス内における換気量算出の一例です。

必要換気量 (m3/h) = $\frac{20 \times \text{居室の床面積 (m}^2\text{)}}{1 \text{人当たりの占有面積 (m}^2\text{)}}$ ※20 は成人男性が静かに座っている時の CO2 排出 ※1 人当たりの占有面積が 10(m²) を超える場合、10(m²) とします。

❗ **レイアウト変更や配線時の解体、施工などは、お客様ご自身では行わず、お買い上げの販売店までお申し付けください。**

シート

⚠ 警告

ボルトやネジが緩んだまま使わないでください。本体が壊れてけがをすることがあります。

ガタツキが生じている部分がある場合はお買い上げの販売店までご連絡ください。

⚠ 警告

火のそばに近づけて使わないでください。火災になることがあります。

⚠ 警告

居室の換気をせずに使わないでください。シックハウス症の原因になることがあります。

※詳細は上記の必要換気量の求め方を参照してください。

⚠ 警告

座面の上に立ち上がらないでください。転倒してけがをすることがあります。

⚠ 警告

片側の脚だけに体重をかけて使わないでください。転倒してけがをすることがあります。

⚠ 警告

パネル部に物を載せないでください。落ちてきてけがをすることがあります。

⚠ 警告

電源コードをアジャスターや他の家具等で挟んだり、足で踏まないでください。断線や火災になる恐れがあります。

⚠ 警告

座面の上を歩いたり、座面の上で遊ばないでください。座面間に足を踏み外したり、その他の隙間に挟まってけがをすることがあります。

⚠ 警告

ソファに勢いよく座らないでください。そのまま後ろへ転倒し、けがをすることがあります。

⚠ 注意

1 シートに二人以上で腰掛けしないでください。製品壊れたり破損してけがをすることがあります。

⚠ 注意

パネル部にもたれる、引っ張るなど、無理な力をかけないでください。製品が倒れたり破損してけがをすることがあります。

⚠ 注意

改造や分解をしないでください。本体が破損してけがをすることがあります。

⚠ 注意

座面には耐荷重以上のものを乗せないでください。落下や製品の転倒、変形等によりけがをすることがあります。

耐荷重 100kg

⚠ 注意

指定パーツ以外は取り付けしないでください。落下してけがをすることがあります。

⚠ 注意

幼児を一人で座らせしないでください。座面から落下し、けがをすることがあります。

⚠ 注意

人を乗せたまま引きずる等、乱暴な扱いをしないでください。製品が壊れてけがをすることがあります。

6 品質表示

■ソファフレーム

		矩形フレーム D300	矩形フレーム D600	コーナーフレーム	120° 型フレーム 内側用 / 外側用	
寸法 (mm)	幅	790/1090/1390/1690	190/490/790/1090/1390/1690	490	885 / 1485	
	奥行	190	490	490	680 / 853	
	高さ	フレーム low	230			
		フレーム middle	290			
	フレーム high	-	450	-	-	
構造部材	本体 / 脚 連結ビーム	金属 (鋼)				
	アジャスター 樹脂キャップ	ナイロン				
表面仕上げ (塗装)		アクリル樹脂塗料				

■エンドパネル / によきつと天板

		エンドパネル low / high	によきつと天板 カフェテーブル / ワークテーブル
寸法 (mm)	幅	600	300 / 500
	奥行	120	300
	高さ	490 / 860	453
天板 / 棚	天板表面材	-	メラミン樹脂
	天板芯材	-	パーティクルボード
パネル構造部材		合板	-
張り材		ポリエステル / アクリル ウール / 塩化ビニール	-
取付金具		金属 (鋼)	
表面仕上げ (金属)		アクリル樹脂塗装	

■コンセント

		Pixel コンセント
寸法 (mm)	幅	124
	奥行	36
	高さ	44
重量		0.3
素材	本体 化粧カバー	ABS 樹脂
	刃受けカバー	ユリア樹脂
定格容量		合計 1400W 以下
定格電圧		125V / 入力 : 100V 50/60Hz 20VA
定格電流		15A / 出力 : DC5.0V 2.0A (合計)
電源コード長さ		2m
コネクタ形状		TypeA
通信規格		無し (給電のみ)

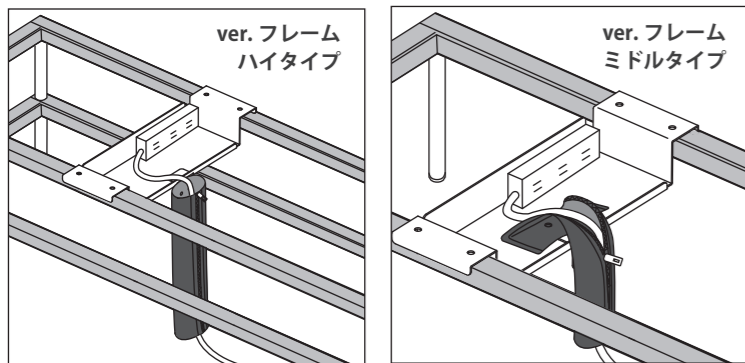
■座横天板 / フレームアイテムオプション / 独立オプション

		座横天板角型	座横天板角型 パネル付 low / high	座横天板角型 コーナー用	オープンボックス 1段 / 2段	グリーンボックス	マガジンラック	コートハンガー	TV 台 バックパネル 無 / 有	シェルフ	プラントボックス	
寸法 (mm)	幅	300 / 600	600	600	300	300	300	300	900/1800	1200/1500/1800	900/1200/1500/1800	
	奥行	600/1200 / 600	600	600	600	600	600	600	300			
	高さ	20	490 / 860	20	430 / 760	650		900	430/860	760	760	
天板 / 棚	天板表面材	メラミン樹脂										
	天板芯材	パーティクルボード										
パネル構造部材		-	合板	-	-	-	-	合板	-	-	-	
張り材		-	ポリエステル / アクリル ウール / 塩化ビニール	-	-	-	-	ポリエステル / アクリル ウール / 塩化ビニール	-	-	-	
取付金具		-	金属 (鋼)	-	-	-	-	-	-	-	-	
表面仕上げ (金属)		-	メッキ	-	-	-	-	-	-	-	-	

■シート

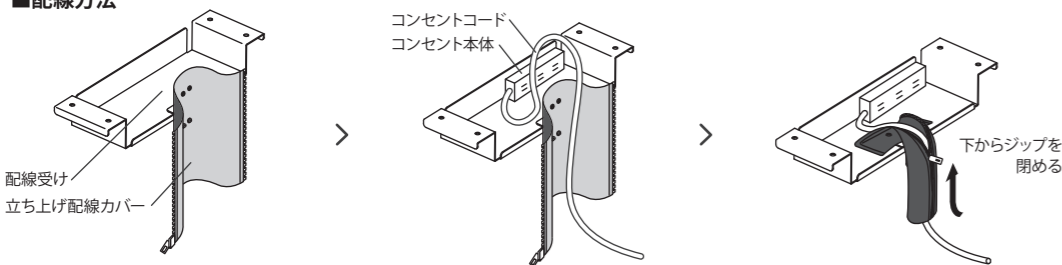
		背無しシート	背付シート low/high	(左/右) 天板付 low/high	(左/右) コーナー low/high	(左/右) コーナー天板付 low/high	(左/右) サイドパネル付 low/high	(左/右) サイドパネル付 (右/左) 天板付 low/high	120° 型 内側 low/high	120° 型 外側 low/high	
寸法 (mm)	幅	0.5 連	300	-	-	-	-	-	-	-	
		1 連	-	-	-	-	600	-	-	-	
		1.5 連	-	900	-	900	-	900	-	-	-
		その他	-	-	-	-	-	-	-	867	1412
	奥行	高さ	150	490 / 860							
座高 (フレーム込)	フレーム low	380									
	フレーム middle	440									
	フレーム high	600 ※high / バック, 0.5 連は無し									
構造部材	背 / 座	合板									
	取付金具	金属 (鋼)									
取付クリップ 樹脂キャップ		PC (ポリカーボネート)									
張り材		ポリエステル / アクリル / ウール / 塩化ビニール									
クッション材		ウレタンフォーム									
表面仕上げ (金属)		メッキ									

立ち上げ配線カバー

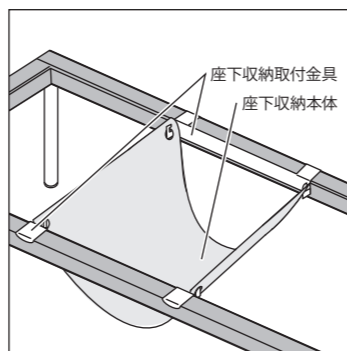


※配線受けはシートを固定した後に取付けができませんのでご注意ください。

■配線方法



座下収納



■取付方法

フレーム長手側それぞれに取付金具を引っ掛け、座下収納本体の四方の孔を取付金具の各爪に引っ掛けてください。

※耐荷重：5kg
※ヘルメット一個分入れることができます。
※入れる物の形によっては、不織布部分が変形することがあります。

天板関連

△警告

回転天板、座横天板の上に立ち上がらないでください。転倒してけがをする恐れがあります。



△注意

回転天板を回転させる際は、サイド天板とのすきまに指を置かないでください。挟まれてけがをする恐れがあります。



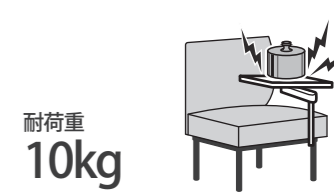
△注意

回転式の物は幼児に使用させないでください。回転の勢いで顔を強打などのけがをする恐れがあります。



△注意

回転天板には耐荷重以上のものを載せないでください。落下や製品の転倒、変形等によりけがをする恐れがあります。

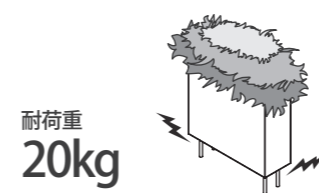


耐荷重
10kg

独立オプション / フレームアイテムオプション / コンセントオプション

△注意

プラントボックスに耐荷重以上の植物を載せないでください。落下や製品の転倒、変形等によりけがをする恐れがあります。



耐荷重
20kg

△注意

棚板には耐荷重以上の物を載せないでください。落下や製品の転倒、変形等によりけがをする恐れがあります。



棚板一枚あたり
耐荷重
10kg

△注意

テレビ台やプラントボックス、その他パネル部にもたれる、引っ張るなど、無理な力をかけないでください。製品が倒れたり破損してけがをすることがあります。



△注意

座上電源上に腰を掛けたりしないでください。けがをする恐れがあります。



5 点検 / お手入れ

点検

不具合	原因	処置
異音が発生する	ビス・ボルトが緩んでいる。	お買い上げの販売店までご連絡をお願いいたします。
ソファがガタツク	取付クリップがしっかりついていない。 アジャスターが浮いている。	アジャスターを調整してください。
コンセント及びUSBに接続した機器が通電しない。	電源プラグが外れている。 接続した機器が故障していませんか？	電源プラグを確実に差し込んでください。 機器が正常かどうか、他のコンセントにつないで確認してください。

以上の処置をしても直らない場合は、お買い上げの販売店までご連絡をお願いいたします。

お手入れ

■布地のお手入れ

通常のお手入れ

- 電気掃除機（弱）や柔らかいブラシ、布などを使って、ホコリを取り除いてください。市販のクリーナーを使用する場合には、説明書をよく読み、予め目立たないところで試してからお使いください。
- 飲み物や食べ物の汚れがついた場合には、ぬるめのお湯で薄めた中性洗剤で汚れを落とし、かたく絞った蒸しタオルで洗剤をよく拭き取り、乾拭きしてください。（吸水性のある布で優しく拭き取ることがポイントです。）
- 特定の箇所を集中して長期間ご使用いただくと消耗しやすくなりますので、座る箇所を定期的に変えることをお勧めします。
※製品の特性上、使っているうちに布地が毛羽立ったり、毛玉ができてたりすることがあります。気になる場合はハサミで切り落としてください。

○お手入れの際には、アルコール、次亜塩素酸、シンナー、ベンジン、化学雑巾などは使用しないでください。変色したり、風合いが変わってしまう場合があります。

- ビニールレザー張地は次亜塩素酸やアルコールでの消毒が可能です。
※次亜塩素酸を使用した後は水拭きと乾拭きを十分にしてください。

○布地に染み込むほど薬剤をかけないでください。劣化を早める原因になります。

ひどく汚れた場合

- お買い上げの販売店までご連絡ください。

■木部のお手入れ

通常のお手入れ

- 柔らかい布で乾拭きしてください。

ひどく汚れた場合

- 中性洗剤を薄めた液を柔らかい布に浸し、よく絞って拭き取り、その後乾いた柔らかい布で十分に乾拭きしてください。

○お手入れの際には、アルコール、次亜塩素酸、シンナー、ベンジン、化学雑巾などは使用しないでください。変色したり、風合いが変わってしまう場合があります。

■金属部のお手入れ

通常のお手入れ

- 柔らかい布で乾拭きしてください。

ひどく汚れた場合

- 中性洗剤を薄めた液を柔らかい布に浸し、よく絞って拭き取り、その後乾いた柔らかい布で十分に乾拭きしてください。

コンセント部

⊘ 乱暴な取り扱いや、用途以外の使用はしないでください。けがや故障・破損の原因になります。

△警告

- 表示された容量を超えて使用しないでください。また、たこ足配線をししないでください。過熱して火災の原因になります。
- 分解・改造は絶対しないでください。けがや故障の原因になることがあります。
- コンセントに水、異物、ゴミが入らないよう注意してください。万が一、入った場合は新しいコンセントに交換してください。
電気ショートによって発火することがあります。
- コンセントに導電性のある、クリップ・工具等をさしこまないでください。感電や火災の原因になります。
- コードを持って抜かないでください。コードが破損し、感電、火災やショートの原因になることがあります。
- コードが傷ついたままのご使用はお止めください。感電や火災の原因になります。
- コードを柱や壁などに釘やステップルで固定することは禁じられていますので、お止めください。
- 濡れた手で抜き差ししないでください。感電の恐れがあります。
- トイレ用洗剤、漂白剤、強力洗剤を電源プラグやコンセント本体にかけないでください。
- ⚠コードを束ねたままのご使用は過熱することがあり、危険ですので、伸ばしてお使いください。

△注意

- ⚠電気火災防止の為、本品及び機器の電源プラグに付着した汚れやホコリは定期的に拭き取ってください。
- ⚠本体の汚れは柔らかい布で乾拭きしてください。水、洗剤、シンナー、ベンジン等を使用しないでください。

2 ご使用上のご注意

シート

⚠ 組立てたソファの移動をされる際は、お客様ご自身では行わず、お買い上げの販売店までお申し付けください。

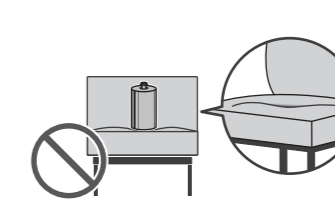
傾斜している場所、凸凹のある場所に設置しないでください。製品の転倒・破損などの原因になります。アジャスターでレベルを調整して水平に設置してください



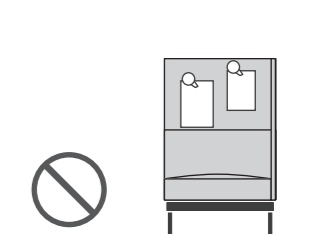
屋外で使用しないでください。製品の破損やキズ、変色の原因になります。



座面に長時間重たい物を置かないでください。クッションの変形の原因になります。

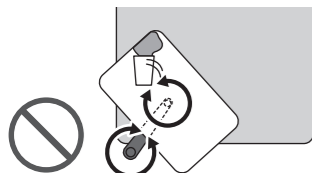


パネルにピンナップしないでください。クロスが破れる恐れがあります。

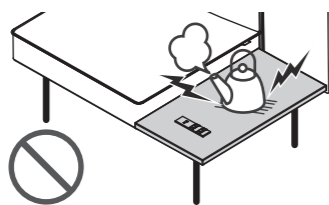


天板関連

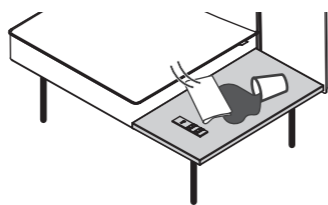
物や飲み物を回転天板の上に載せた状態で回転させないでください。ものが落ちて破損したり、飲み物がこぼれる恐れがあります。



加熱した鍋、やかん等を直接天板の上に置かないでください。変色、変形の原因になります。



❗ 水などをこぼした時は速やかに拭き取ってください。膨れ、縁材のはがれの原因になります。



コンセント部

- コンセント本体に電源プラグ以外の異物を差し込まないでください。破損の原因になります。
- 直射日光が当たるところでの使用はさけてください。また、熱器具の付近、極端に寒い場所、多湿な場所での使用はさけてください。変色、変形の原因になります。
- USBの差込口（給電用）は出力専用です。本製品のUSB差込口とパソコンなどのUSB差込口をつながないでください。故障の原因になります。
- ❗ 移動・据付けを行う際は、電源プラグを抜いてください。
- ❗ 電源プラグを抜き差しする時はコンセントを押さえ、真っ直ぐに抜き差ししてください。
- 定格出力以上の機器を接続した場合は、充電時間が長くなりますので、ご注意ください。（2ヶの機器を接続した場合は、先に接続した機器への充電が優先されます。）
- 給電中、コンセント本体があたたかくなることがありますが、異常ではありません。
- 本製品を使用してパソコンなどのデータ内容が消失、変化した場合、弊社は一切責任を負いません。
- 本製品を使用できるのは日本国内だけです。（AC100V以外は使用できません）
- ❗ 万が一、発熱や発煙、異臭がするなどの異常が発生した場合は、直ちに電源コードをコンセントから抜いて、使用を中止してください。 ※本製品にパソコンや周辺機器を接続する時は、必ずパソコンや周辺機器メーカー端子の注意事項に従って、正しくお使いください。 ※お客様がご使用になる機器や端子、使用環境によっては、十分な性能が発揮されない場合があります。
- ❗ ご使用の前に必ずお客様の用途に適合するものであるかご確認ください。

家具の性質

布地

- 鋭利な物を直接当てるとキズが付きます。鋭利な角のある物をぶつかけたり、硬質なものをはきざすと、表面にキズがつく恐れがあります。
- 直射日光は変色を早めます。布地は時間の経過とともに色褪せますが、特に直射日光は、紫外線により変色を早めます。
- 湿気を吸うとカビや腐食が発生します。過度な湿度は、製品のカビや腐食の原因になります。壁から少し離して設置するなど、風通しに御留意ください。
- 酷い汚れは完全に落ちないことがあります。繊維に汚れが染み込むと、完全に除去することが困難になります。汚れがついた時は、できるだけ早めに拭き取ってください。
- 織目にホコリが溜まります。布地にホコリがつくと、織目に入って溜まります。掃除機などで定期的な清掃をお願いします。
- 縫い目に過度な力を加えると裂けることがあります。

ビニールレザーの性質

- アルコールが染み込むと劣化を早めます。張地の裏側はアルコールに弱いため、染み込む程かけると劣化が早まります。
- 熱で変形 / 変色します。張地が熱に弱いため、熱湯をこぼしたり、直射日光を浴びる場所やそばに暖房器具がある場所に設置すると変形・変色することがあります。
- 経年劣化します。経年劣化により、表面がボロボロになったり、ひび割れが発生することがあります。
- ビニールレザー特有の擦れ音が生じます。張地の性質上、使用中に擦れ音が生じることがありますが、製品不良や故障ではありません。

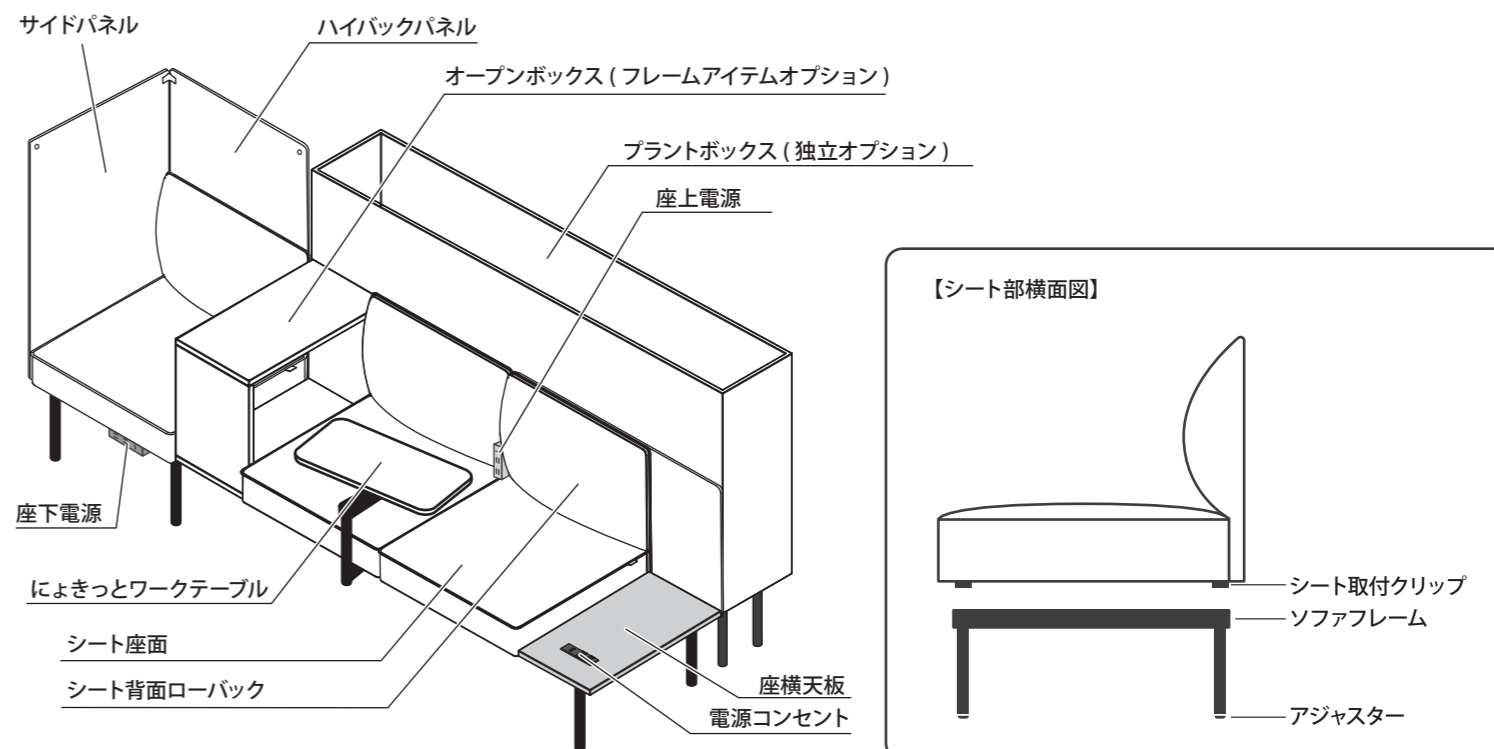
木材

- 直射日光により変色します。直射日光は製品の反り、ひび割れ、変色の原因になります。お部屋の条件によりカーテンやブラインドなどをご使用ください。
- 硬い物を直接当てるとキズが付きます。鋭利な角のある物をぶつかけたり、硬質なものをはきざすと、表面にキズがつく恐れがあります。
- 冷暖房の風を直接当てると狂いが生じます。冷暖房の風を直接当てると、狂いが生じます。冷暖房の使用により、製品の反り、ひび、割れ、狂い、変色の原因になることがあります。冷暖房から遠ざけて設置してください。
- 湿気を吸うとカビや腐食が発生します。過度な湿度は製品のカビや腐食の原因になります。壁から離して設置するなど風通しに御留意ください。

金属

- サビが生じます。高い湿度の中にあると、サビが生じることがあります。また、塩分もサビが促進します。
- 硬い物をぶつけると塗装が剥がれます。鋭利な角のある物で衝撃を与えたり、硬質なもののでひっかくと表面の塗装が剥がれる恐れがあります。

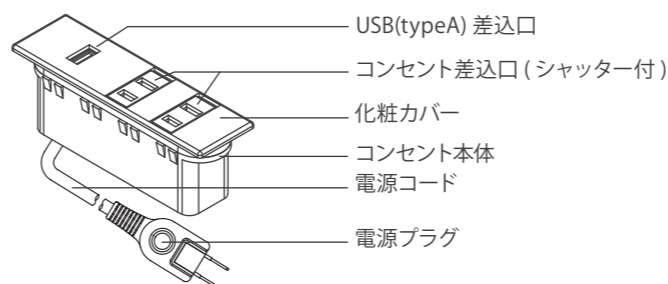
3 各部の名称



4 ご使用方法

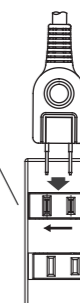
コンセント

※コンセントは天板の電源、座下電源、座上電源全て共通です。（定格容量 合計：1400W 以下）



■使用方法

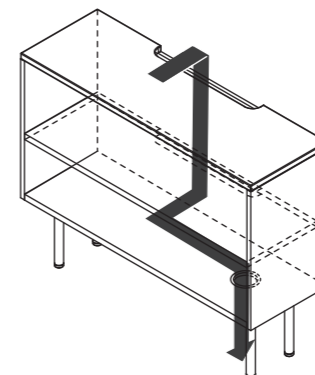
プラグを差し込む際に連動してシャッターがスライドします。



テレビ台

■配線方法

TV台後方の隙間からコードを通し、底面の配線孔から出してください。



によきっとワークテーブル

■使用方法

によきっとワークテーブルは天板下と支え棒の二軸で可動します。

△天板を回転させる際は、両手で両端を持ちゆっくり回してください。

