

## 4 点検・お手入れ

### 点 検

**ネジのゆるみ**／使用中にボルトやネジのゆるみによるガタツキが生じた時は、ボルト・ネジを締め直してください。

**△注意** ボルトやネジがゆるんだまま使用すると、本体がこわれてけがをすることがあります。

### お手入れ

**通常のお手入れ**／柔らかい布で乾拭きしてください。

**ひどく汚れた場合**／中性洗剤を薄めた液を柔らかい布に浸し、よく絞って拭き取り、その後乾いた柔らかい布で十分乾拭きしてください。

○ベンジン、シンナー、化学ぞうきんは使わないでください。表面の変色などの原因になります。

## 6 故障かな？と思ったら

不具合	原因	処置
本体がガタつく	アジャスターが浮いている。	アジャスターを調整して接地してください。
	ビス、ボルトが緩んでいる	ビス、ボルトを締め直してください。

△ 以上の処置をしても直らない場合は、お買い求め先の販売店、またはイトーキお客様相談センターまでご連絡をお願いいたします。

### 保証の明細

この度はイトーキ製品をお買い上げいただき、誠にありがとうございます。お使いの製品が、取扱説明書、本体添付のラベル等の注意書による正常なご使用状態のもとで故障した場合、下記保証期間をご参照のうえ、お買い上げ販売店へご連絡ください。転居されたり、贈り物でいただいた物の修理等でお困りの場合には下記イトーキお客様相談センターへご相談ください。

#### ■保証項目

●保証期間は、「一般社団法人日本オフィス家具協会(JOIFA)」のガイドラインに準拠して、お買い上げの日から下記の年限とさせていただきます。

1年保証	外装・表面仕上げ	塗装及び樹脂部品の変・褪色、レザー・クロスの摩耗
2年保証	機構部・可動部	引出し・スライド機構、扉の開閉、錠前、昇降機構等の故障
3年保証	構 造 体	強度・構造体にかかわる破損

※保証項目は、各機種共通とさせていただきます。

●保証期間経過後の修理については、有償とさせていただきます。(修理によって機能の維持ができる場合のみ)

#### ■保証書の発行

別途、保証書がご入用の場合は、お買い求め先の販売店に、別途保証書を発行して欲しい旨をお申し出ください。お買い上げ日は保証書に記載します。

#### ■保証対象外の場合

●火災・天災による故障の場合。●改造またはご使用者の責任に帰すると認められる故障の場合。

#### ■部品の保有期間について

●補修用性能部品の最低保有期間は製造打ち切り後5年間です。※仕様については予告なしに変更する場合があります。

#### ■取扱説明書を紛失した場合

下記イトーキお客様センター、またはお買い求め先の販売店にお申しつけください。

#### ■製品と修理(修理の範囲・修理に必要な期間)に関するお問い合わせ

イトーキお客様相談センター ☎ 0120-164177 🌐 <http://www.itoki.jp/>

#### 製品の廃棄について

不要になった製品の廃棄は、法令によりお客様が適切に処理する責任があります。廃棄の際は法令に従った適切な廃棄処理をお願い致します。ご不明な点をご相談ください。

株式会社イトーキ お客様相談センター ☎ 0120-164177 <http://www.itoki.jp/>

## 5 品質表示

寸法 (単位 mm)	高さ	720/1050
	間口	1800~7200
	奥行き	600/900/1100
重量(単位 kg)		31~161
構造部材	天板	合成樹脂化粧繊維板(メラミン樹脂) + 繊維板 + ABS樹脂
		合成樹脂化粧板(メラミン樹脂) + 金属(鋼) + ABS樹脂
	本体	金属(鋼)
	幕板	合成樹脂化粧繊維板(メラミン樹脂) + 繊維板 + ABS樹脂
アジャスター		ポリプロピレン + 金属(鋼)
	表面仕上げ	ポリエステル塗装
	本体	アミノアルキド樹脂塗装

「家庭用品品質表示法」にもとづく表示

ITOKI

明日の「働く」を、デザインする。

We Design Tomorrow. We Design WORK-Style.

knot Work

ネットワーク ビッグテーブル

## 取扱説明書

保証の明細付

ハイテーブル 両面タイプ  
ハイテーブル 片面タイプ  
スタンダードテーブル 両面タイプ  
スタンダードテーブル 片面タイプ

この度はイトーキ製品をお買い上げいただき誠にありがとうございます。この説明書は製品の使い方と、ご使用上の注意を記載しています。お読みになったあとも、いつもそばに置いて、わからない時にご再読ください。また、製品をほかの方に渡すときには、必ずこの取扱説明書を一緒にお渡しください。

### I N D E X

1. 安全上の注意事項	.....	P. 2
2. ご使用上の注意事項	.....	P. 2
3. 各部の名称と機能	.....	P. 3
4. 点検・お手入れ	.....	P. 4
5. 品質表示	.....	P. 4
6. 故障かな？と思ったら	.....	P. 4
7. 保証の明細	.....	P. 4

[一般社団法人 日本オフィス家具協会(JOIFA)からのお知らせとお願い]

「健やかな空気質の確保を目指して換気励行のお願い」

ここに述べる注意事項は、使用者の健康阻害を防ぐため、極めて重要です。購入以後の注意事項ですから、使用者の皆様には是非お守りいただくよう宜しくお願い申し上げます。

1. 製品購入時の注意事項／購入当初は、化学物質の飛散が多いことがあります。暫くの間は、換気や通風を十分に行うよう心掛けて下さい。室内の換気が十分に行われないと室内の化学物質濃度が高まり、健康に影響を及ぼすことがあります。

2. 温度や湿度の変化による換気励行／室内が著しく高温多湿となる場合(温度28℃、相対湿度50%超が目安)には、窓を閉め切らないようにするか、強制換気を行って下さい。室内化学物質濃度が高まり、健康に影響を及ぼすことがあります。

(JOIFA:「VOC対策ガイドライン」より抜粋。参考資料として国土交通省住宅局パンフレット「快適で健康な住宅で暮らすために」)

#### ■JOIFA標準使用期間について

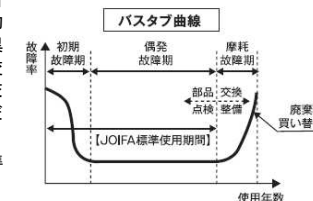
JOIFA標準使用期間：注意喚起が目的で、耐用年数や保証期間ではありません。

一般社団法人日本オフィス家具協会(JOIFA)では、改正消費生活用製品安全法の主旨に合わせ、一定の使用条件(注)で、安全上支障なくご使用できる期間として、自主的に「JOIFA標準使用期間」を設定致しました。この期間は製品の無償保証期間とは異なります。通常製品は右のバスタブ曲線が示すように、この期間の末期から、経年変化などによる故障が増大することが考えられます。この場合に、点検・整備や部品交換で継続使用いただくか、ご使用に耐えない場合には買い換えをお勧めさせていただく場合もあります。

JOIFA標準使用期間の終期は、製品に貼付されているラベルをご確認ください。製造年にJOIFA標準使用期間を加えた年の年末となります。

(注)品目別の使用条件は、JOIFAのホームページ(<http://www.joifa.or.jp/>)をご覧ください。

※保証期間及びJOIFA標準使用期間の内容につきましては、お客様の法律上の権利を制限するものではありません。



# 1 安全上の注意事項

安全に正しくお使いいただくために、必ずお守りください。

**注意の種類の規定:** 一般社団法人日本オフィス家具協会 (JOIFA) による次のような危険性の規定に基づいています。

**警告** 取り扱いを誤ると死亡または重傷を負う可能性があります。

**注意** 取り扱いを誤ると傷害または物的損害が発生する可能性があります。

このマークは禁止行為を表します。

このマークは行為の指示を表します。

**注意** 耐荷重以上の重量物を積載しないでください。転倒したり、落下してケガをすることがあります。  
●耐荷重は、ご使用上の注意事項をご覧ください。

**注意** テーブルに乗ったり、腰を掛けたりしないでください。転倒してケガをすることがあります。

**注意** ボルトやネジがゆるんだままでつかわないでください。本体が壊れてケガをすることがあります。

**注意** ストーブなどの熱器具から離して使ってください。本体が過熱してやけどをしたり、火事になることがあります。

**注意** 改造をしないでください。本体が破損してケガをすることがあります。

**注意** 居室の換気をせずに使わないでください。シックハウス症の原因になることがあります。

**注意** コンセントのアンペア容量以上に器具を接続しないでください。コードが過熱して火災になることがあります。

$$\text{必要換気量} = \frac{20 \times \text{居室の床面積 (m}^2\text{)}}{1 \text{ 人当りの占有面積 (m}^2\text{)}} \text{ (m}^3\text{/h)}$$

【建築基準法に基づく方法  
【オフィス内における換気量算出の一例です。】  
(注1) 上式の「20」は 20 (m<sup>3</sup>/h・人) の意味ですが、この根拠は成人男子が静かに座っているときの CO<sub>2</sub> 排出量に基づいた必要換気量です。  
(注2) 居室では 1 人当りの専有面積が 10 (m<sup>2</sup>) を超える場合は、10 (m<sup>2</sup>) とします。

**注意** 配線部やコンセントに水などの液体、異物、ゴミが入らないようにしてください。電気ショートによって発火することがあります。

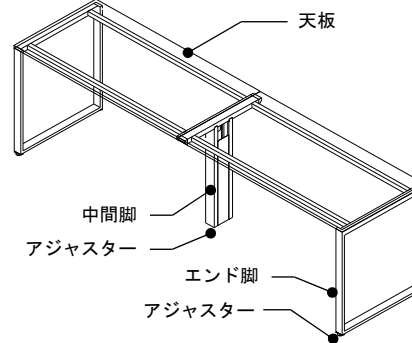
# 2 ご使用上の注意事項

このマークは禁止行為を表します。  
このマークは行為の指示を表します。

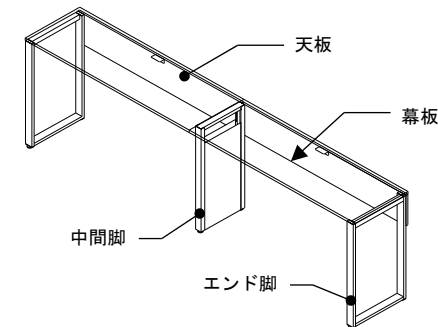
- 直射日光が当たる場所での使用は避けてください。変色などの原因になります。また、熱器具の付近、極端に寒い場所、多湿な場所での使用は避けてください。
- フロアに凹凸があるときは、そのまま置かないでください。故障やガタツキの原因になることがあります。アジャスターでレベルを調節して水平に設置してください。
- コードが本体などの下敷きになったり、押し付けなどにより傷がつかないようにしてください。感電や発火の危険があります。
- レイアウトには制限があります。詳しくはお買い求め先の弊社担当者にご相談ください。  
■最大W7200mm 以下、かつ 3 連以下の組合せでご使用ください。
- デスクには、耐荷重以上の物を載せないでください。本体の転倒や変形の原因になります。  
■天板耐荷重: 天板 1 枚あたり 40 kg まで (天板全面に等しくのせた場合です)  
●荷重は 1 カ所に集中させないようにして載せてください。
- 天板上に水などをこぼしたときは、速やかに拭き取ってください。フクレ、縁材はがれの原因になります。
- 薬品などをこぼしたときは、速やかに拭き取ってください。表面材の変色やひび割れ、はがれ、フクレなどの原因になります。
- 加熱したナベ、ヤカン等を直接天板の上へ置かないでください。変形、変色の原因になります。
- 鋭利な角のあるものをぶつけたり、硬質なものをはきざると、表面にキズをつけるものになります。
- レイアウト変更時の移動、据付けは、ご自分でなさらず、お買求め先の弊社担当者にお申し付けください。(有償) 水平調節など、据付け作業が複雑ですので、専門の業者が行います。

# 3 各部の名称と機能

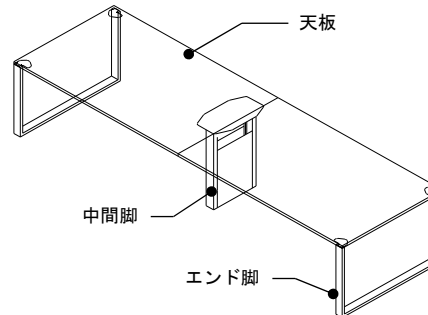
## ■ハイテーブル (両面タイプ)



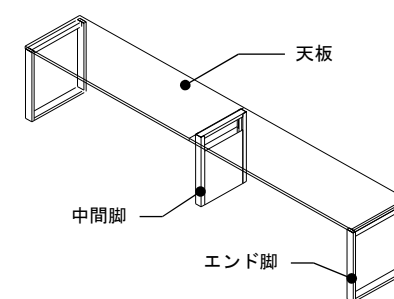
## 〈片面タイプ〉



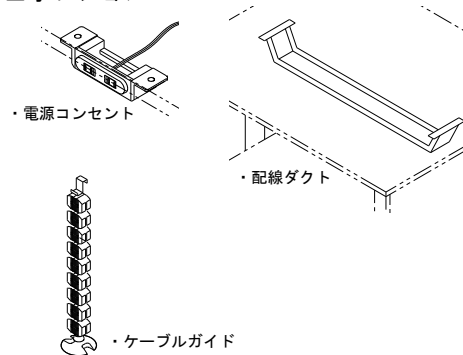
## ■スタンダードテーブル (両面タイプ)



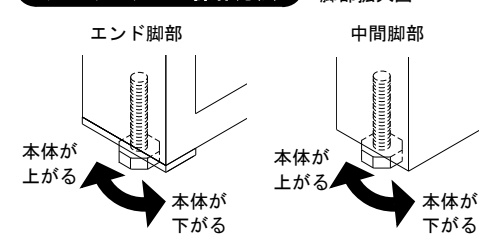
## 〈片面タイプ〉



## ■オプション



## アジャスターの操作方法



## 中間脚の立上げ配線方法

