

吸音パネル
テープタイプ（ガラス面）
マグネットタイプ（スチール面）

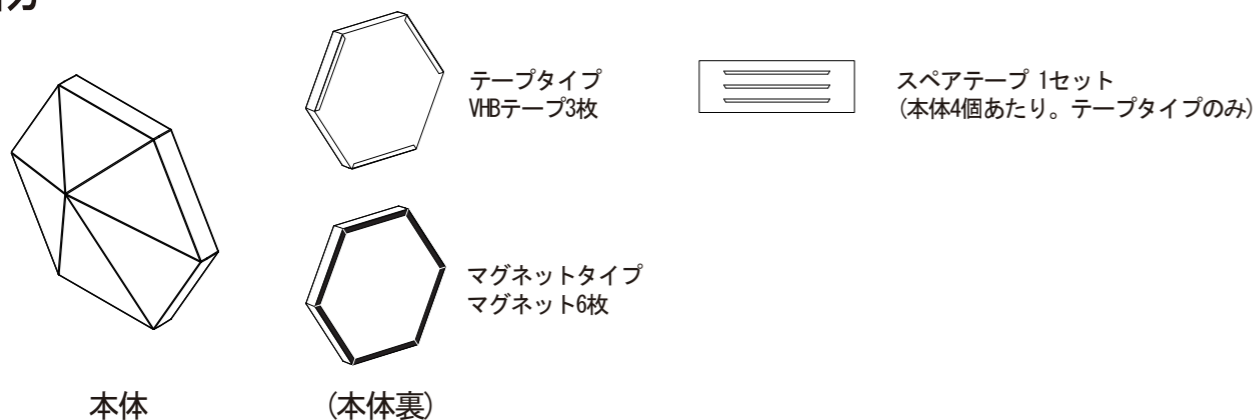


取扱説明書 (01/02)

保証の明細付

この度は本製品をお買上げいただき誠にありがとうございます。
本説明書は製品の使い方と、ご使用上の注意を記載しています。
お読みになったあとも、わからない時にご再読ください。
また製品をほかの方に渡す時には、必ずこの取扱説明書を一緒にお渡しく下さい。

1 同梱物



※孔径周辺の線状痕については、樹脂成型時に発生するものであり、製品強度および性能には問題がなく、製品不良ではございません。

2 ⚠️ 安全上の注意事項

安全に正しくお使いいただくため必ずお守りください

- ⊘ このマークは禁止行為を表わします。
- ❗ このマークは行為の指示を表わします。

注意の種類の規定：JQIFA(一般社団法人日本オフィス家具協会)による次のような危険性の規定に基づいています。
⚠️ **警告** 取り扱いを誤ると死亡または重傷を負う可能性があります。
⚠️ **注意** 取り扱いを誤ると傷害または物的損害が発生する可能性があります。

⚠️ **警告** 天井面へ取り付けしないでください。落ちてきてけがをする恐れがあります。

⚠️ **警告** ストープなどの熱器具から離してお使いください。火災になる恐れがあります。

⚠️ **警告** 心臓ペースメーカーなどの電子医療機器を装着した人に近付けないでください。電子医療に影響を与える恐れがあります。(マグネットタイプ)

⚠️ **注意** 本製品に物を引っ掛けたり、ぶら下げたりしないでください。落下や破損、変形等によりけがをする恐れがあります

⚠️ **注意** 改造や分解をしないでください。落下や破損してけがをする恐れがあります。

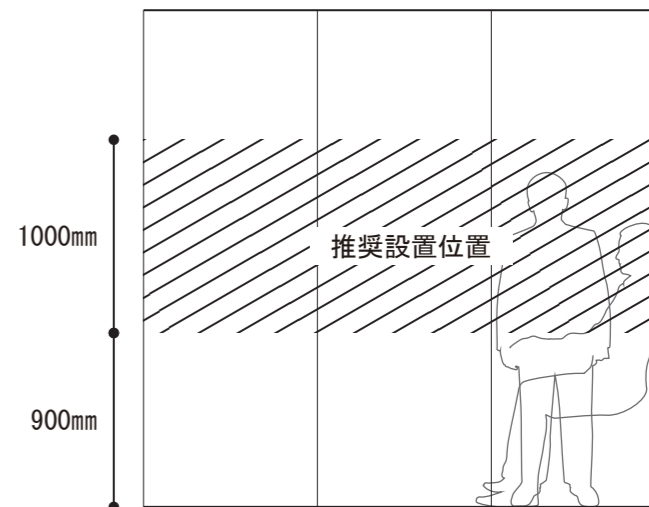
3 ⚠️ 使用上の注意事項

- ⊘ このマークは禁止行為を表わします。
- ⊘ 本製品は屋内用です。屋外では使用しないでください。
- ⊘ 直射日光が当たるところでのご使用は避けてください。また熱器具の付近、極端に寒い場所、多湿な場所でのご使用は避けてください。変色や変形、反り、歪み、カビ発生の原因になります。
- ⊘ 本製品はガラス面に取付するテープタイプとスチール面に取付するマグネットタイプがあります。指定下地以外には取り付けしないでください。また、事前に確認してから取り付けしてください。
- ⊘ 以下の様な場所には貼らないでください。十分な付着強度が得られず落下する原因となります。
 - 表面が凹凸した型板ガラス面
 - デザインシートの貼られたガラス面
 - スチールの上にクロスが貼られた仕上面
- ⊘ マグネットタイプを滑らせて剥がすと貼付け面への汚れの原因となります。
- ⊘ テープタイプは脱着を繰り返す場合、スペアシールに交換をお願いします。スペアシールは別途販売元へご相談ください。
- ⊘ 磁気記憶媒体や各種電子機器、映像機器、通信機器などに近付けないでください。記憶データの破損や正常な動作の妨げ、故障の原因となる恐れがあります。(マグネットタイプ)
- ⊘ 人や物が接触しやすい場所や足元では使用しないでください。衝撃により表面が割れる恐れがあります。
- ⊘ 何度も脱着を繰り返すとパネルに反りが発生する恐れがあります。ご了承ください。

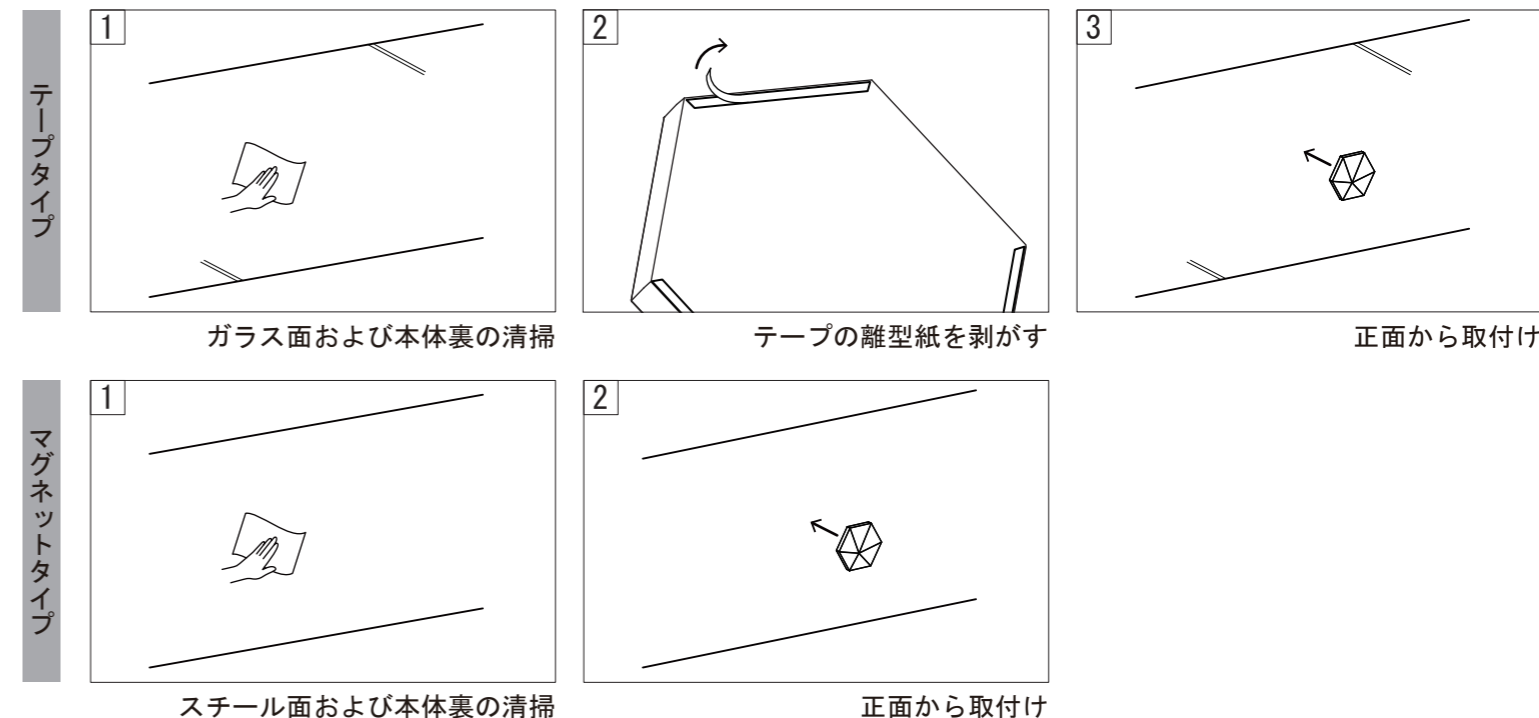
4 取付け方法

推奨設置位置

着座位および立位での人の顔の位置に設置することを推奨しております。
床下900mmから1900mmの高さの範囲を目安に設置をしてください。



⚠️ 指を挟まないように気をつけてください。



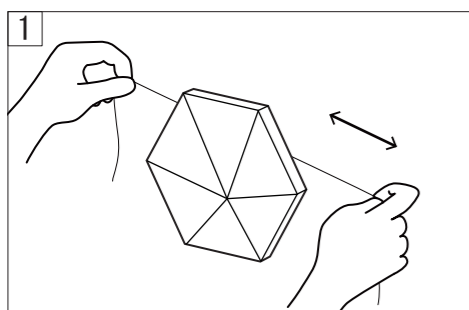
※本体の向きによる性能への影響はございません。
※テープタイプで貼付けしなおすすめ場合は同梱されているスペアテープへの交換をお願いいたします。
※両面テープのついている箇所をガラスに押し付け設置してください。
※背面から見てテープに気泡が残っている場合は、再度しっかりと押し当てて脱気してください。

吸音パネル
テープタイプ (ガラス面)
マグネットタイプ (スチール面)



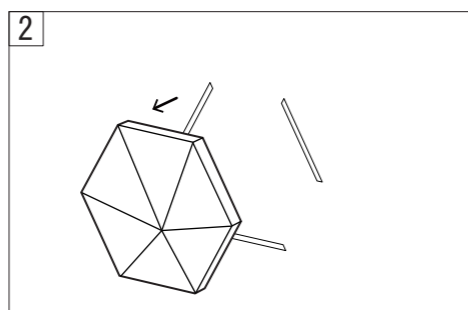
取扱説明書 (02/02)

5 商品の取外し方法 (テープタイプ)

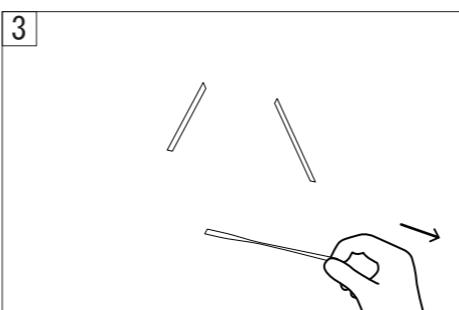


たるまないように張った天蚕糸 (テグス) の様な細い糸を使い、テープと商品との間を小刻みに左右に動かしながら、上から下へとスライドさせて、テープの厚みの中でテープ自身を分割し、本体を引きはがす

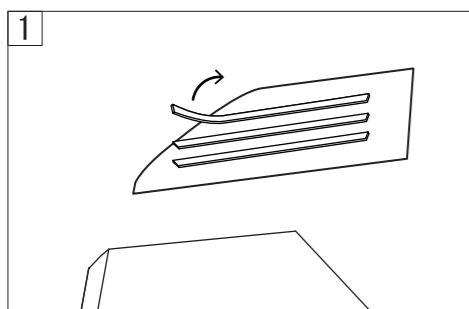
(参考作業動画 : <https://www.youtube.com/watch?v=qw1LeEjZV3c>)



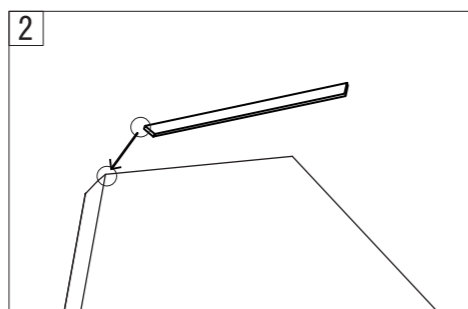
ガラス面に残ったテープを引っ張りながら除去する



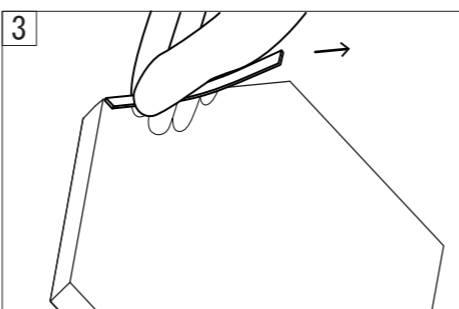
6 スペアテープの交換方法



台紙からテープを1つずつはがす



テープの鋭角と本体の角を合わせる



本体に沿ってテープをゆっくり貼り付ける。軽くなぞりながらテープ内の空気を抜く

7 点検・お手入れ

通常のお手入れ

乾いた柔らかい布で軽くホコリを払うように乾拭きしてください。

ひどく汚れた場合

中性洗剤を薄めた液を柔らかい布に浸しよく絞ったあと拭き取り、その後乾いた柔らかい布で十分に乾拭きしてください。水にぬれたぞうきんや化学ぞうきんは使用しないでください。素材のしみや傷の原因になります。

8 品質表示

項目	種類	テープタイプ	マグネットタイプ
	構造部材	本体	ポリカーボネート樹脂
	貼付け部	VHBテープ	異方性磁石

9 保証の明細

この度は本製品をお買い上げいただき、誠にありがとうございます。お使いの製品が、取扱説明書による正常なご使用状態のもとで故障した場合、下記保証期間をご参照のうえ、お買い求め先の販売店へご連絡ください。

■保証項目

●保証期間は、一般社団法人日本オフィス家具協会 (JOIFA) のガイドランに準拠して、お買い上げの日から下記の年限とさせていただきます。

製品保証期間：1年間

対象：お買い上げ時の外観表面仕上げの不良 (製品本体のバリ、キズ、変形、色調)
御使用開始から1年間以内での製品本体の変形、変色、退色

●保証期間経過後の修理については、有償とさせていただきます。

■保証書の発行

別途、保証書をご入用の場合は、お買い求め先の販売店にお申しつけください。

■保証対象外の場合

- 直射日光が当たるガラス面への貼り付けによる製品の黄変や退色
- 屋外での使用による製品不具合
- 自然現象・周辺環境等の不可抗力に起因する結露、異物の混入、反り、割れ又はその他の不具合
- 用途外に使用された場合の破損
- ガラス表面が平滑ではない製品への貼り付けによる不具合
- 天井等、垂直面以外への貼り付けによる不具合
- 1年以上、未開封で保管されていた場合
- 仕上げ面のキズ等、引渡し後すぐに申し入れが無かった場合
- 保証期間経過後の申し出、開梱時に発覚していた外観上の不具合で申告がなかった場合、又は不具合発生後、速やかに申し出がなかった場合

■部品の保有期間について

●補修用性能部品の最低保有期間は製造打ち切り後5年間です。※仕様については予告なしに変更する場合があります。

■取扱説明書を紛失した場合



下記問い合わせ先、またはお買い求め先の販売店にお申しつけください。

製品の廃棄について

不要となった製品の廃棄は、法令によりお客様が適切に処理する責任があります。廃棄の際は法令に従った適切な廃棄処理をお願いいたします。ご不明な点をご相談ください。

■製品と修理 (修理の範囲・修理に必要な期間) に関するお問い合わせ

製品のお問い合わせにつきましては、購入先へお問い合わせください。

ピクシーダストテクノロジーズ  support_iwasemi@pixiedusttech.com イトーキお客様相談センター  0120-164177  <https://www.itoki.jp/>