

コルティールの選び方

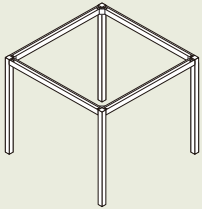
Step1 空間をつくる

1. フレームのみで空間をつくる
2. フレームとウォールで空間をつくる

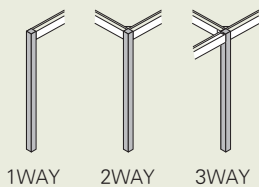
上記のどちらかに合わせ、必要なパーツを選択します。フレームはセットからも選択できます。

1. フレームのみで空間をつくる

下記のいずれかを選んでください。



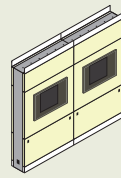
A フレームセットから選ぶ



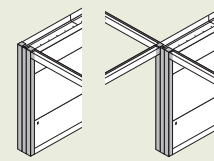
B フレームパーツから選ぶ

2. フレームとウォールで空間をつくる

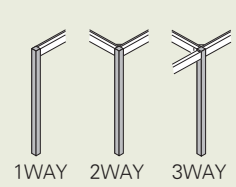
下記のすべての項目を選んでください。



ウォール本体を選ぶ



ウォール用パーツを選ぶ



1WAY 2WAY 3WAY

フレームパーツを選ぶ
(フレームと連結する場合のみ)

Step2 オプションをつける、追加フレームをつける

用途にあわせ、オプションを選びます。オプションを取り付けたい位置に応じて、追加用のフレームを選びます。



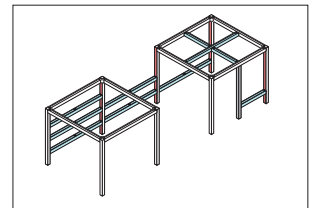
ハンギングホワイトボード



カウンター天板



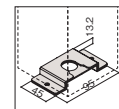
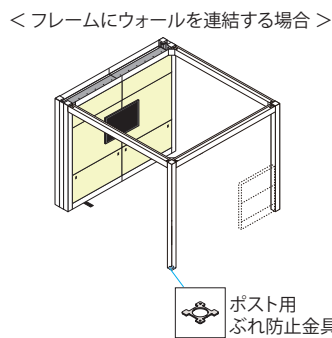
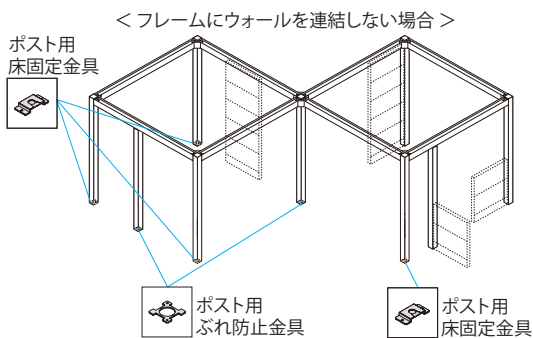
モニター取付用ポストカバー、モニター取付金具



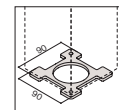
追加用フレーム

Step3 フレーム固定パーツをつける

パネルに連結されていないポストには、固定パーツを必ずつけてください。



・パネルが連結されていない
・レイアウトの角端ポスト
ポスト用床固定金具
FFWA-PF ¥4,190
スチールメッキ仕上

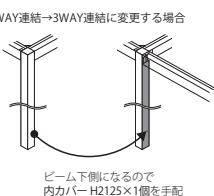


・パネルが連結されていない
・レイアウトの中間部のポスト
・ウォールと連結したレイアウト
・パネルが連結されていないポスト
ポスト用ぶれ防止金具
FFWA-PBB ¥2,840
スチールメッキ仕上

施工後 レイアウト変更時 組替パーツを選ぶ

施工後にレイアウトを変更する場合や、電源を増やしたい際には元のレイアウトで使用していたポストを流用し、組替用の単品パーツと組み合わせることでコストを抑えることが可能です。

変更例 2WAY連結→3WAY連結に変更する場合

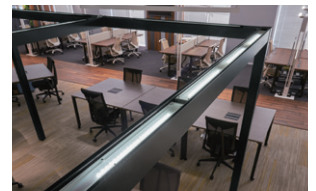


その他 追加アイテムや 機器を取り付ける

その他オプションにも対応しております。
詳しくは担当者にお問い合わせください。



カンファリオ



エクタル