

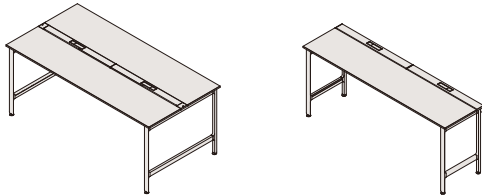


テーブルの選び方

STEP1 用途に合わせたテーブルを選びます。

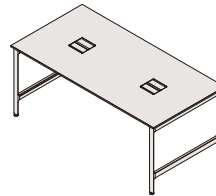
●ベンチテーブル(両面タイプ/片面タイプ)

特長：天板W方向に配線カバーと溝があり、任意の位置にモニターや照明用のクランプの取付が可能です。



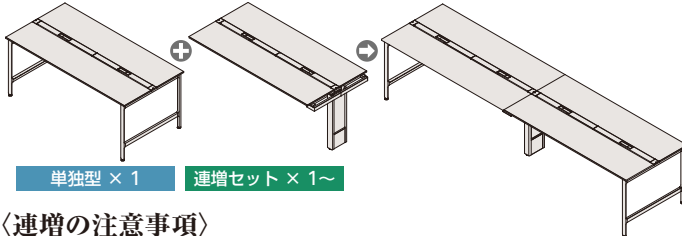
●グループテーブル

特長：4方向から使用できるスクエアな形状の配線カバーを装備しています。



STEP2 ベンチテーブルは連増が可能です。単独型1台と、必要な分の連増セットを手配してください。

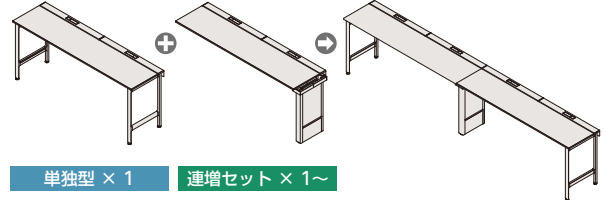
●両面タイプ



単独型 × 1

連増セット × 1~

●片面タイプ



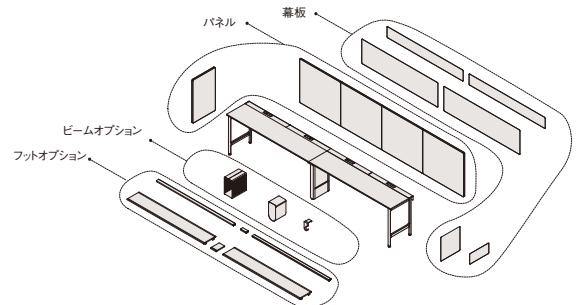
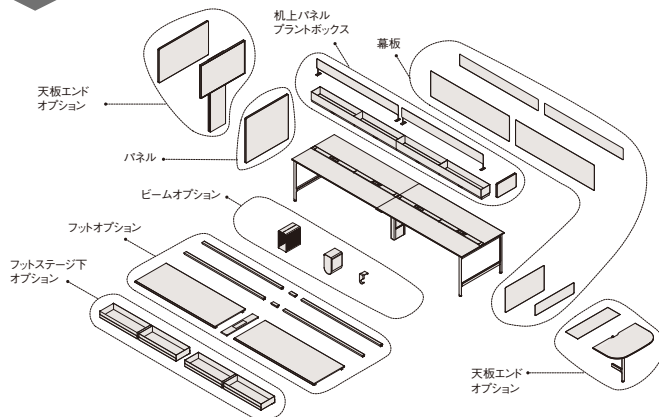
単独型 × 1

連増セット × 1~

〈連増の注意事項〉

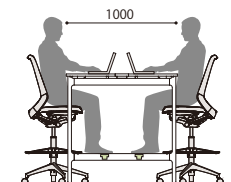
■ 連増セットのみでは使用できません。■ 最大W9600mmかつ4連以下の組合せでご使用ください。■ 両面タイプと片面タイプの連増はできません。

STEP3 用途に合わせたオプションを選びます。



■フットオプションについて

- ・フットステージはD1200、D1400、D660、D760に取付可能です。
- ・フットバーはD900グループテーブル以外の全機種に取り付可能です。D1000に取り付けることで、対向着座時にも脚がぶつからず、コンパクトな両面席として配置することができます。



■天板について

標準仕様

連増、組み替えに柔軟に対応できるエッジ仕様です。

