

インターリンク R

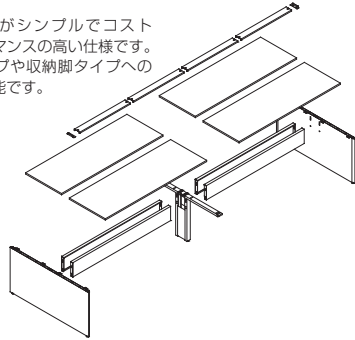
デスクの積算方法について

STEP1

運用に合わせたデスクの仕様を選びます。

●パネル脚

特長：部材構成がシンプルでコストパフォーマンスの高い仕様です。棒脚タイプや収納脚タイプへの展開も可能です。

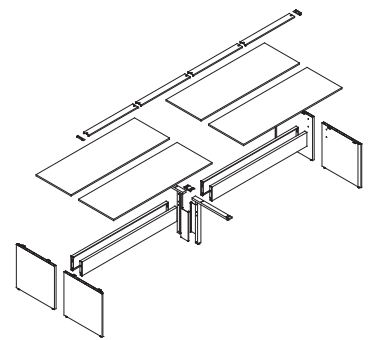
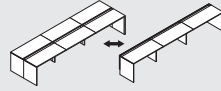


●可変パネル脚

特長：両面 ⇄ 片面の組み換えなどで部材転用が行いやすく将来的な変化に柔軟に対応できます。

将来の変化に対応する可変パネル脚

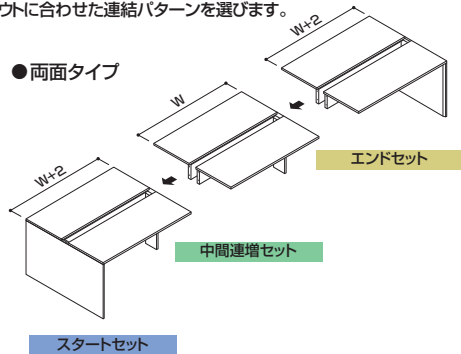
可変パネル脚は人員増減などにもなる両面⇄片面の組み換えの際に通常のパネル脚に比べて部材の転用がしやすく将来的な変化に対応できます。※両面⇄片面の組み換えには別途部材が必要です。担当者にお問い合わせください。



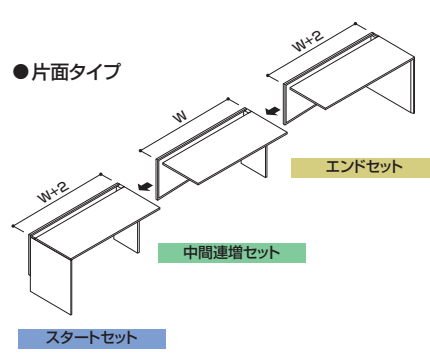
STEP2

レイアウトに合わせた連結パターンを選びます。

●両面タイプ



●片面タイプ



〈デスク連結パターンを選ぶ際の注意事項〉

■スタートセットとエンドセットを組み合わせてご使用ください。

※3連以上でご使用される場合は、中間増設セットまたは天板中抜きセットを組み合わせてください。

■最長12mかつ8連以下の組合せでご使用ください。

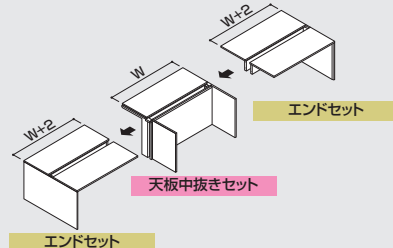
※両面タイプD1600は最長9.6mかつ6連以下の組合せでご使用ください。
 ※棒脚・収納脚タイプは最長8.4mかつ5連以下の組合せでご使用ください。
 ※片面タイプのワゴンフリーは特注対応となります。

■ダクトカバーはオプションになっています。別途ご注文ください。

■天板中抜きセットをご使用される場合はスタートセットの代わりにエンドセットを組み合わせてください。

■天板中抜きセットをご使用される場合は、1島に1カ所のみでご使用ください。

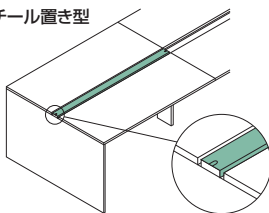
※天板中抜きセットの複数連結はできません。



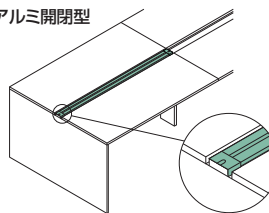
STEP3

用途に合わせたダクトカバーを選びます。

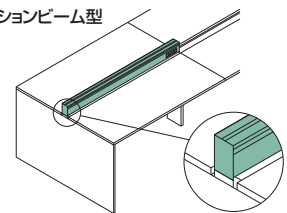
●スチール置き型



●アルミ開閉型



●ファンクションビーム型



■スチール置き型、アルミ開閉型のダクトカバーはエンド脚カラーと同色をお選びください。 ■アッパーオプションを取り付ける場合は、アッパーオプションに標準でスチール置き型ダクトカバーが含まれています。
 ※アルミ開閉型ダクトカバーをご希望の際は担当者にお問い合わせください。

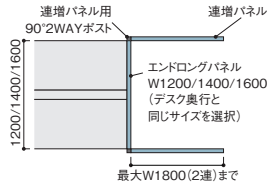
エンドロングパネル・増設パネル レイアウト・組合せ例

増設パネルは、同一高さのエンドロングパネルに増設パネル用90°2WAYポストを介して取り付けてください。
 (※片面タイプのエンドロングパネルに取り付ける場合は担当者にお問い合わせください。)

レイアウト

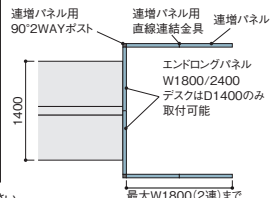
デスク奥行と同じエンドロングパネルとの組合せ(増設パネル1連の場合)

エンドロングパネル(1) + 増設パネル用90°2WAYポスト(2) + 増設パネル(2)



デスク奥行より長いエンドロングパネルとの組合せ(増設パネル2連の場合)

エンドロングパネル(2) + 増設パネル用90°2WAYポスト(2) + 増設パネル(4) + 増設パネル用直線連結金具(2)



※上記以外のレイアウトについては担当者にお問い合わせください。

組める例

○ エンドロングパネルと増設パネルとのポストを介しての同一高さ90°2WAYの組合せ

机上フロントパネルとエンドロングパネルのみでの同一高さの組合せ

机上フロントパネルとエンドロングパネルのみでの高さ違いの組合せ

組めない例

✕ エンドロングパネルと増設パネルの同一高さではない組合せ

✕ エンドロングパネルと増設パネルの直線連結と3WAY連結の組合せ

✕ エンドパネルと増設パネルの組合せ